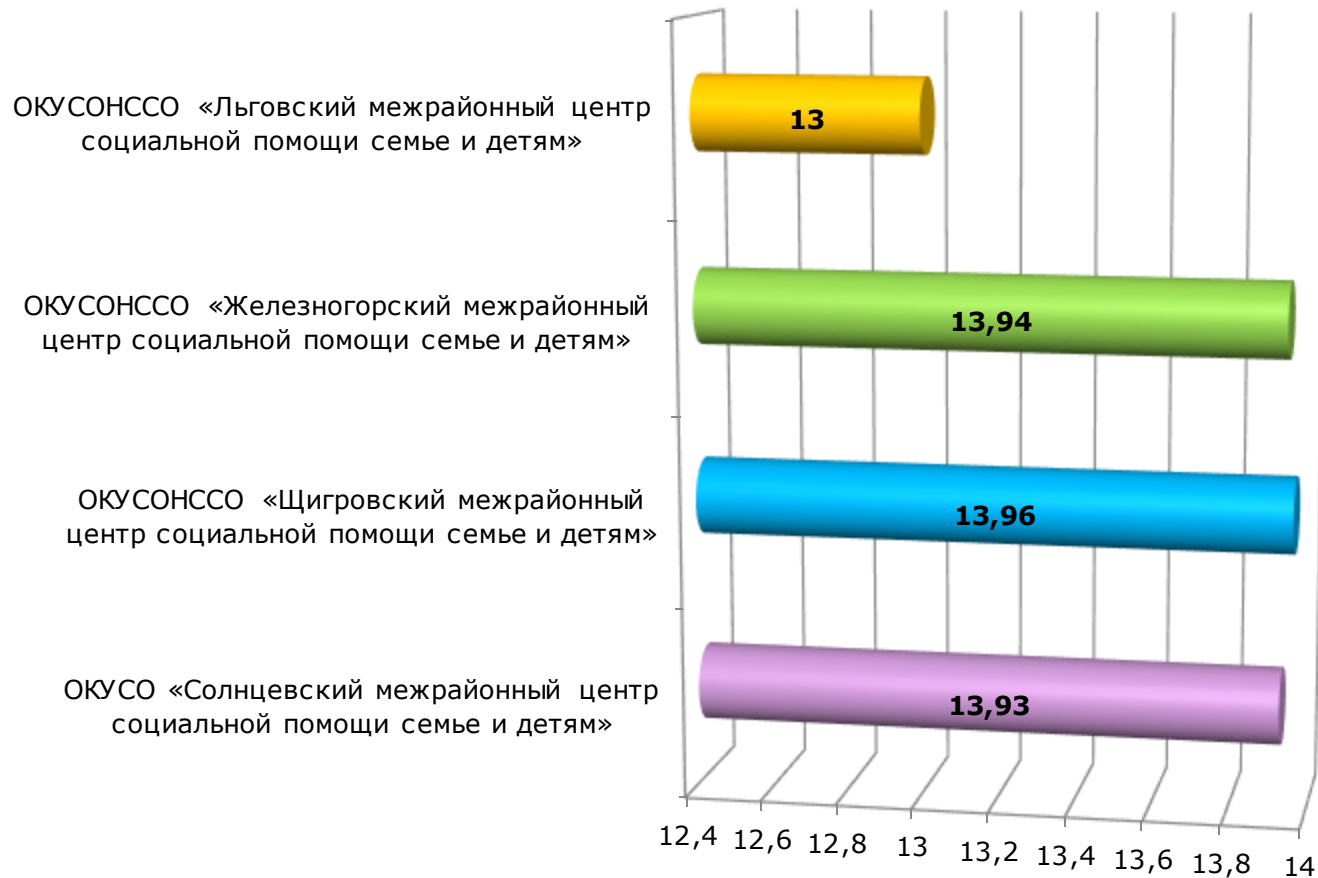


**Курский институт социального образования (филиал)
Российского государственного социального университета**

***Независимая оценка качества
оказания социальных услуг
государственными
учреждениями социального
обслуживания населения,
подведомственными комитету
Социального обеспечения
Курской области***

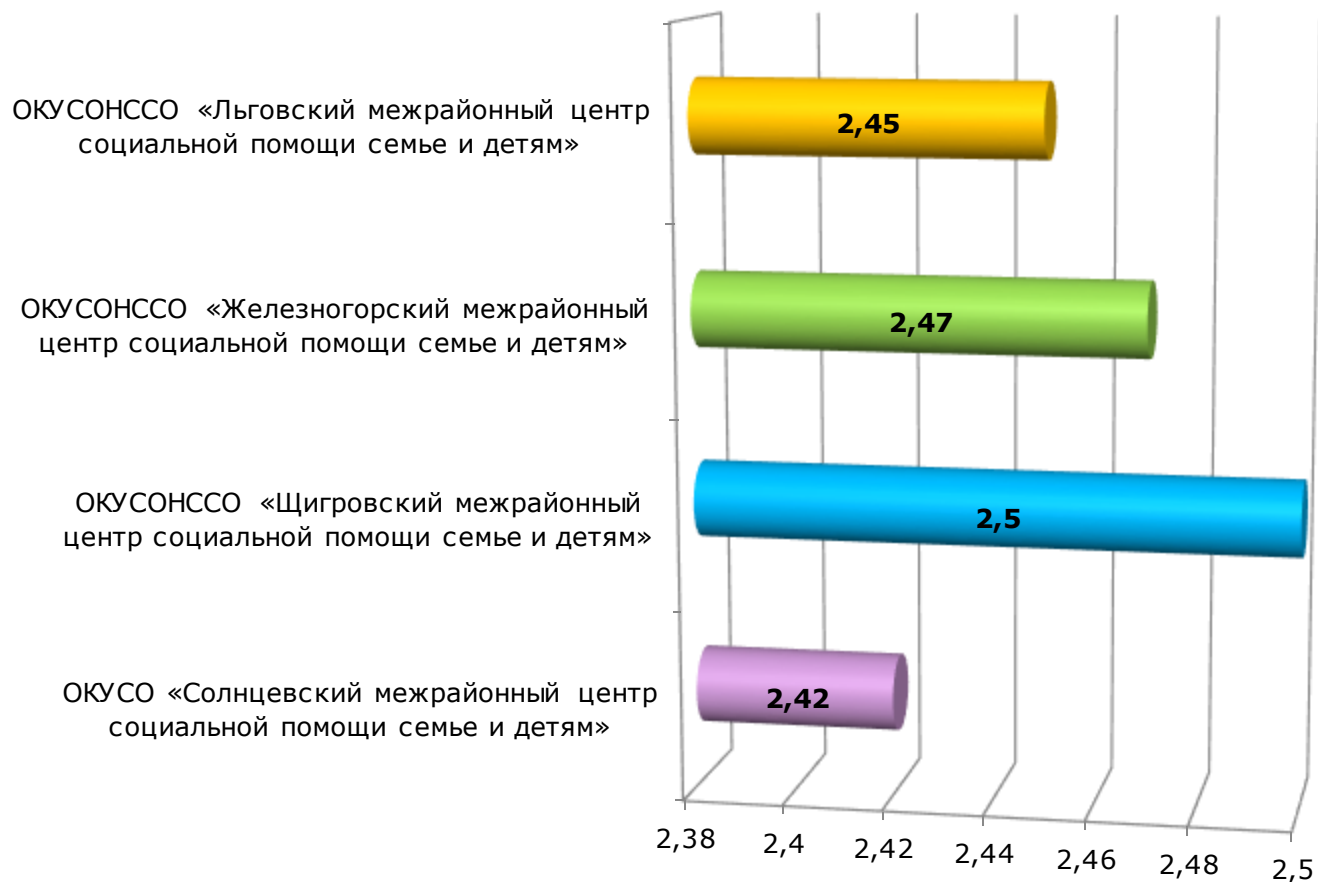
2016 год

І. ПОКАЗАТЕЛИ, ХАРАКТЕРИЗУЮЩИЕ ОТКРЫТОСТЬ И ДОСТУПНОСТЬ ИНФОРМАЦИИ ОБ ОРГАНИЗАЦИИ СОЦИАЛЬНОГО ОБСЛУЖИВАНИЯ



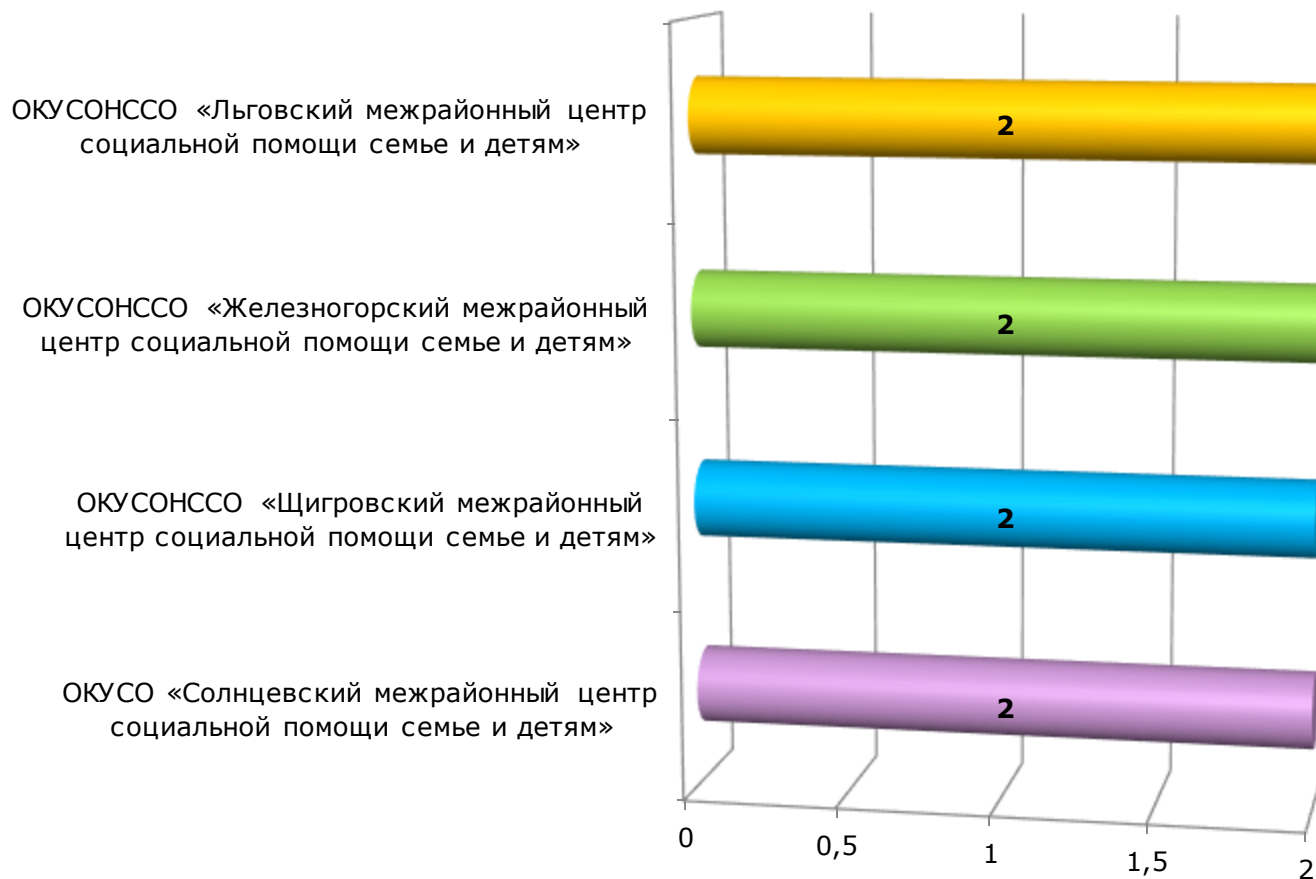
Центры социальной помощи семье и детям

II. Показатели, характеризующие комфортность условий предоставления социальных услуг и доступность их получения



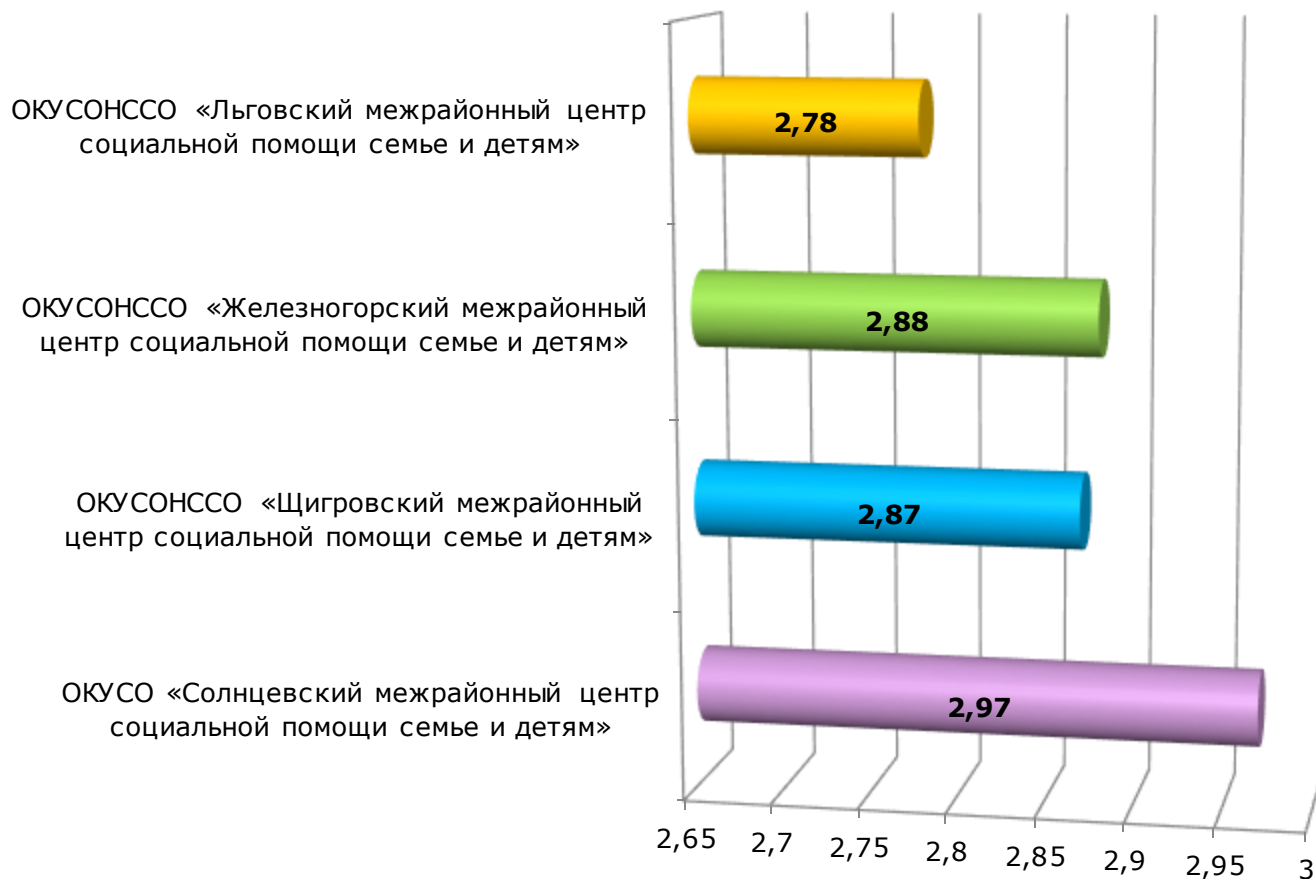
Центры социальной помощи семье и детям

III. Показатели, характеризующие время ожидания предоставления социальной услуги



Центры социальной помощи семье и детям

IV. Показатели, характеризующие доброжелательность, вежливость, компетентность работников организаций социального обслуживания



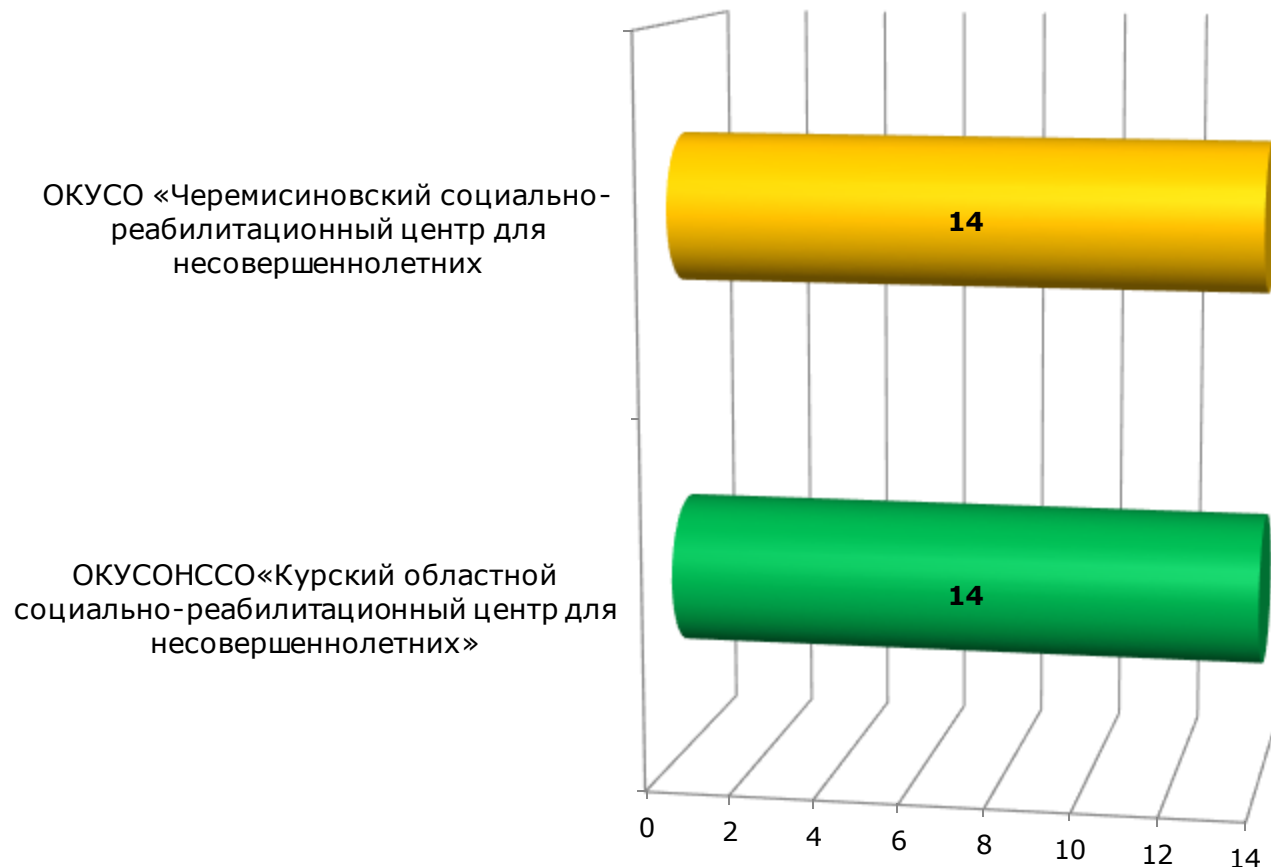
Центры социальной помощи семье и детям

V. Показатели, характеризующие удовлетворенность качеством оказания услуг



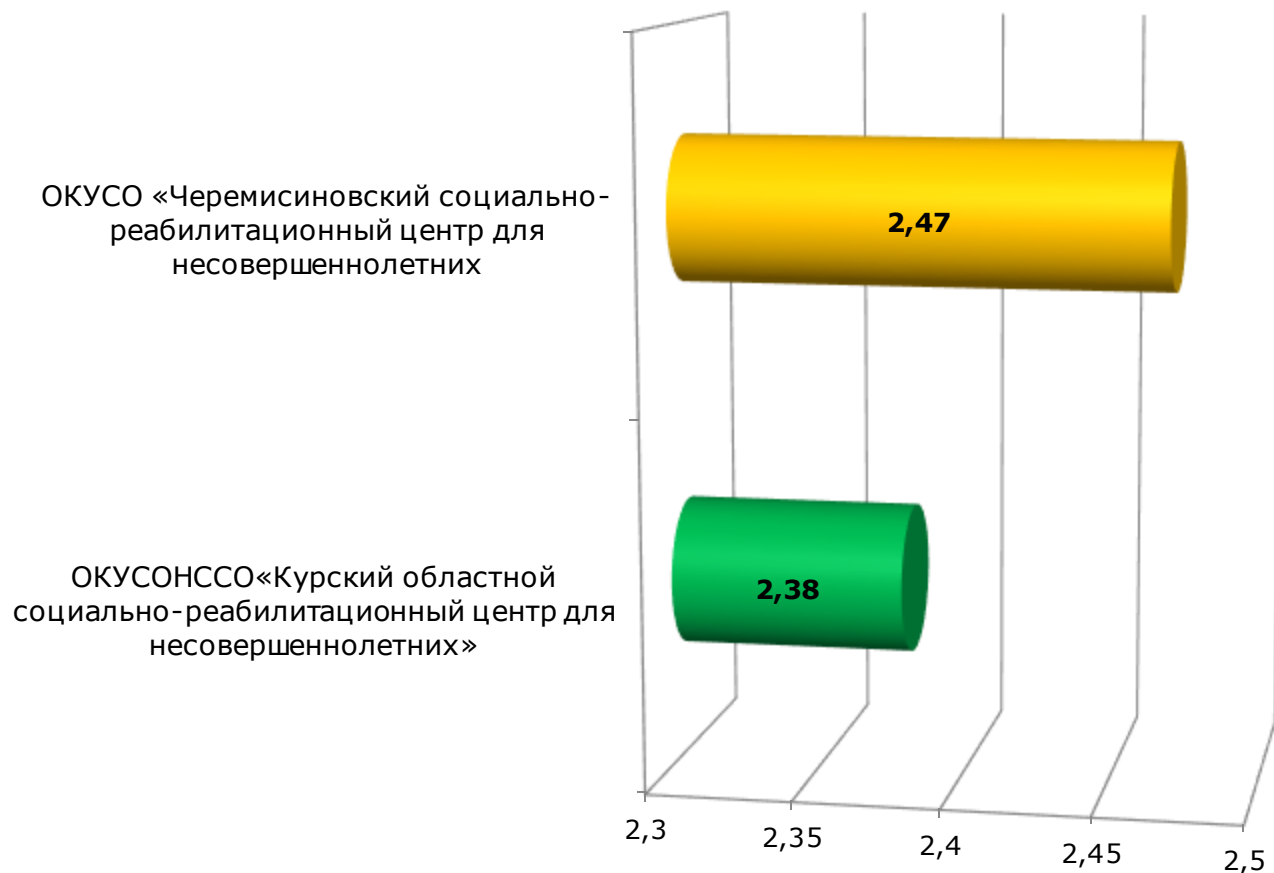
Центры социальной помощи семье и детям

I. ПОКАЗАТЕЛИ, ХАРАКТЕРИЗУЮЩИЕ ОТКРЫТОСТЬ И ДОСТУПНОСТЬ ИНФОРМАЦИИ ОБ ОРГАНИЗАЦИИ СОЦИАЛЬНОГО ОБСЛУЖИВАНИЯ



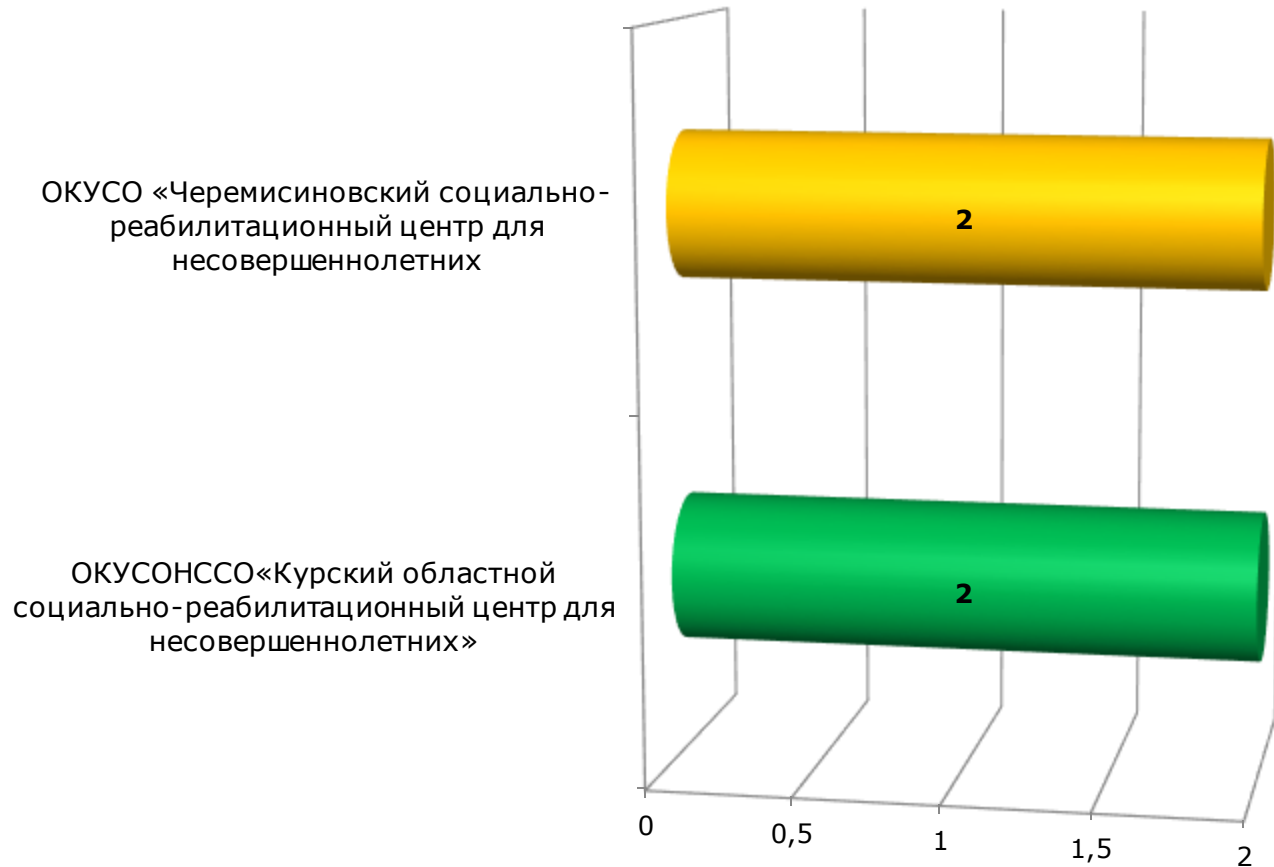
Социально-реабилитационные центры для несовершеннолетних

II. Показатели, характеризующие комфортность условий предоставления социальных услуг и доступность их получения

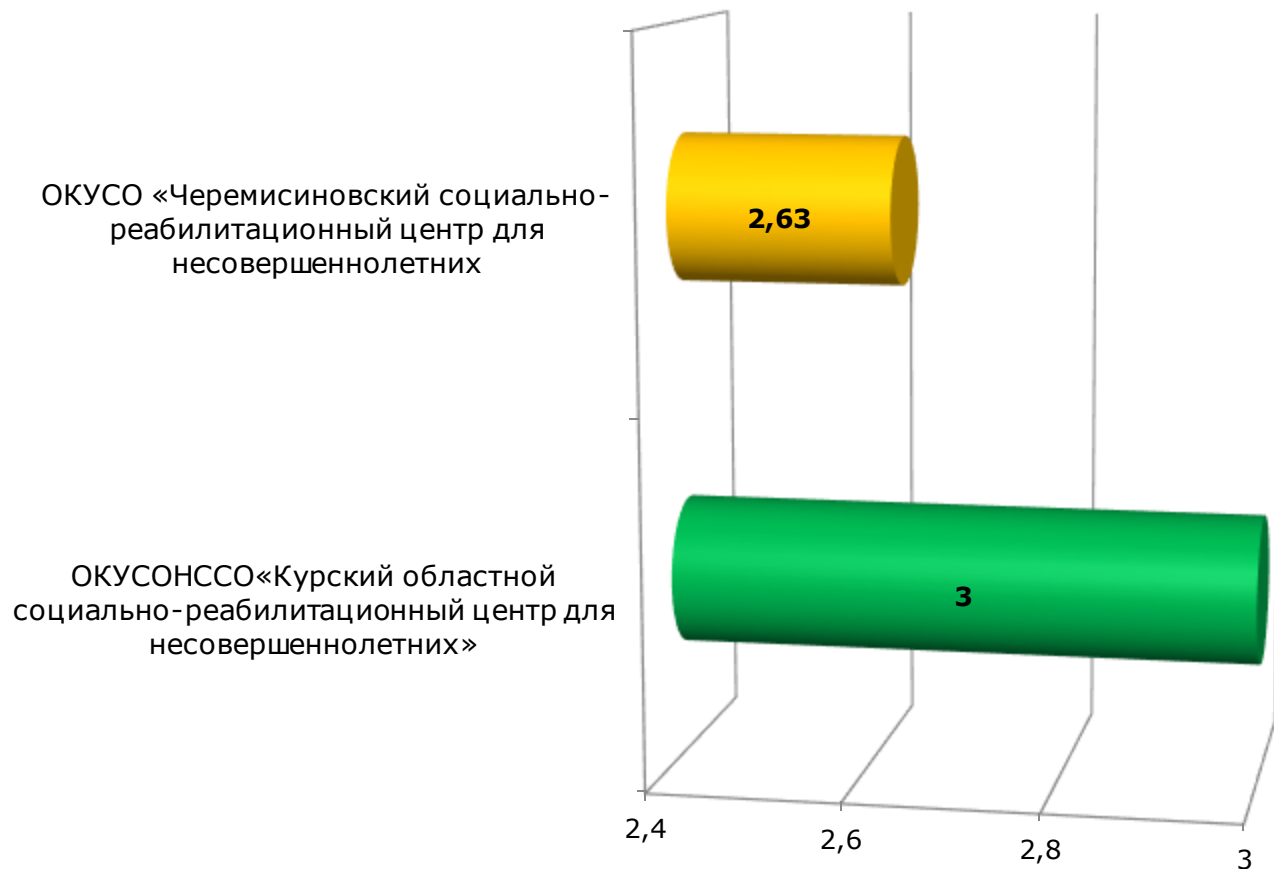


Социально-реабилитационные центры для несовершеннолетних

III. Показатели, характеризующие время ожидания предоставления социальной услуги

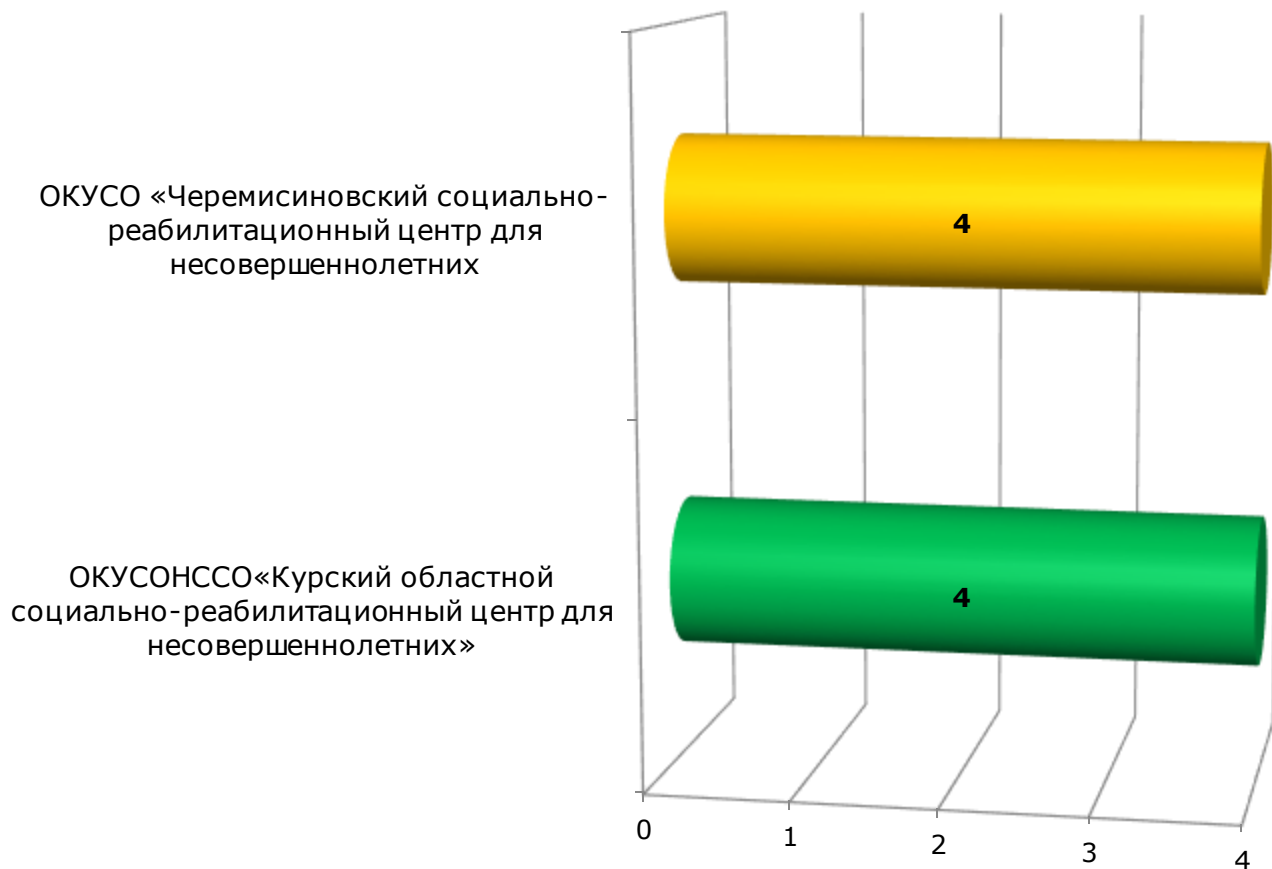


IV. Показатели, характеризующие доброжелательность, вежливость, компетентность работников организаций социального обслуживания



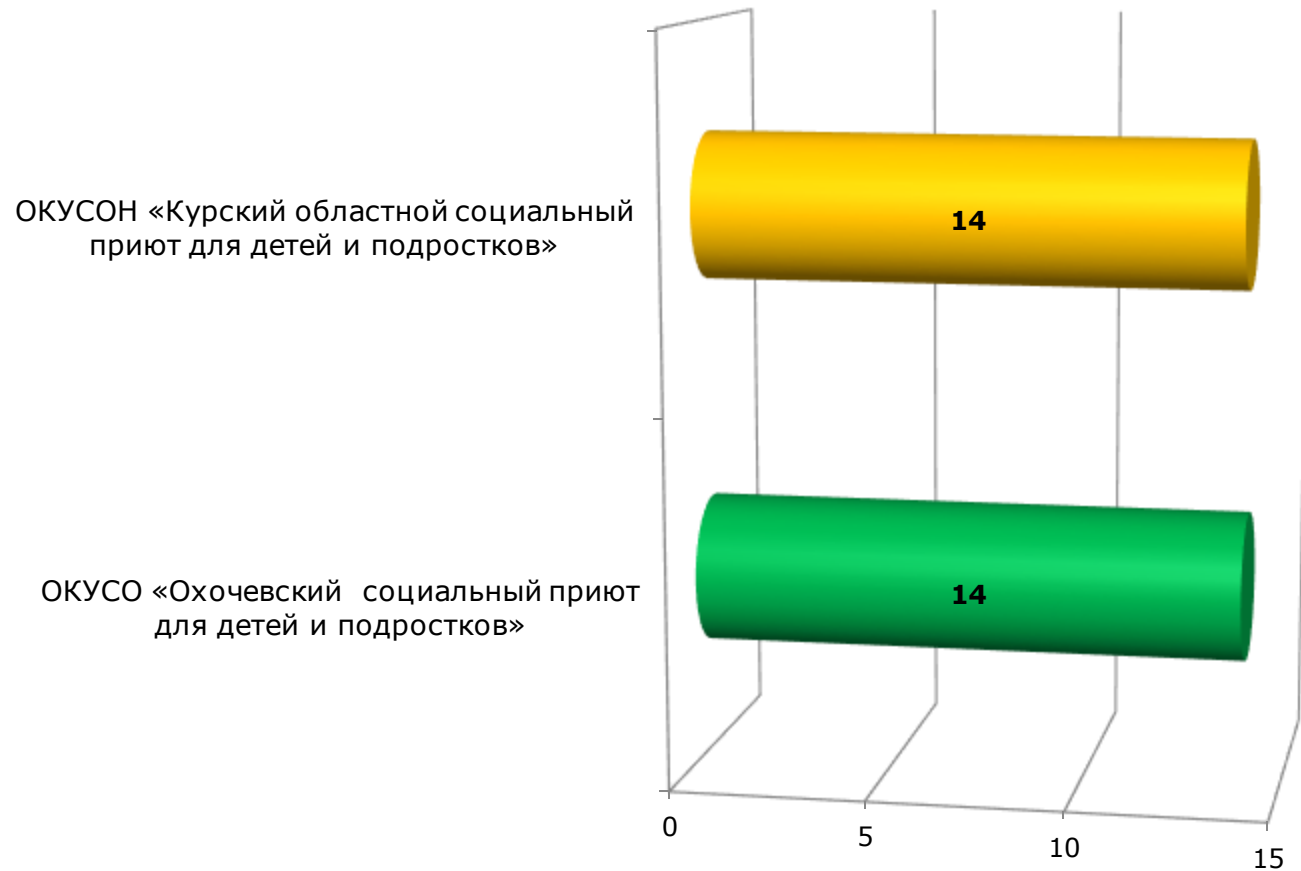
Социально-реабилитационные центры для несовершеннолетних

V. Показатели, характеризующие удовлетворенность качеством оказания услуг



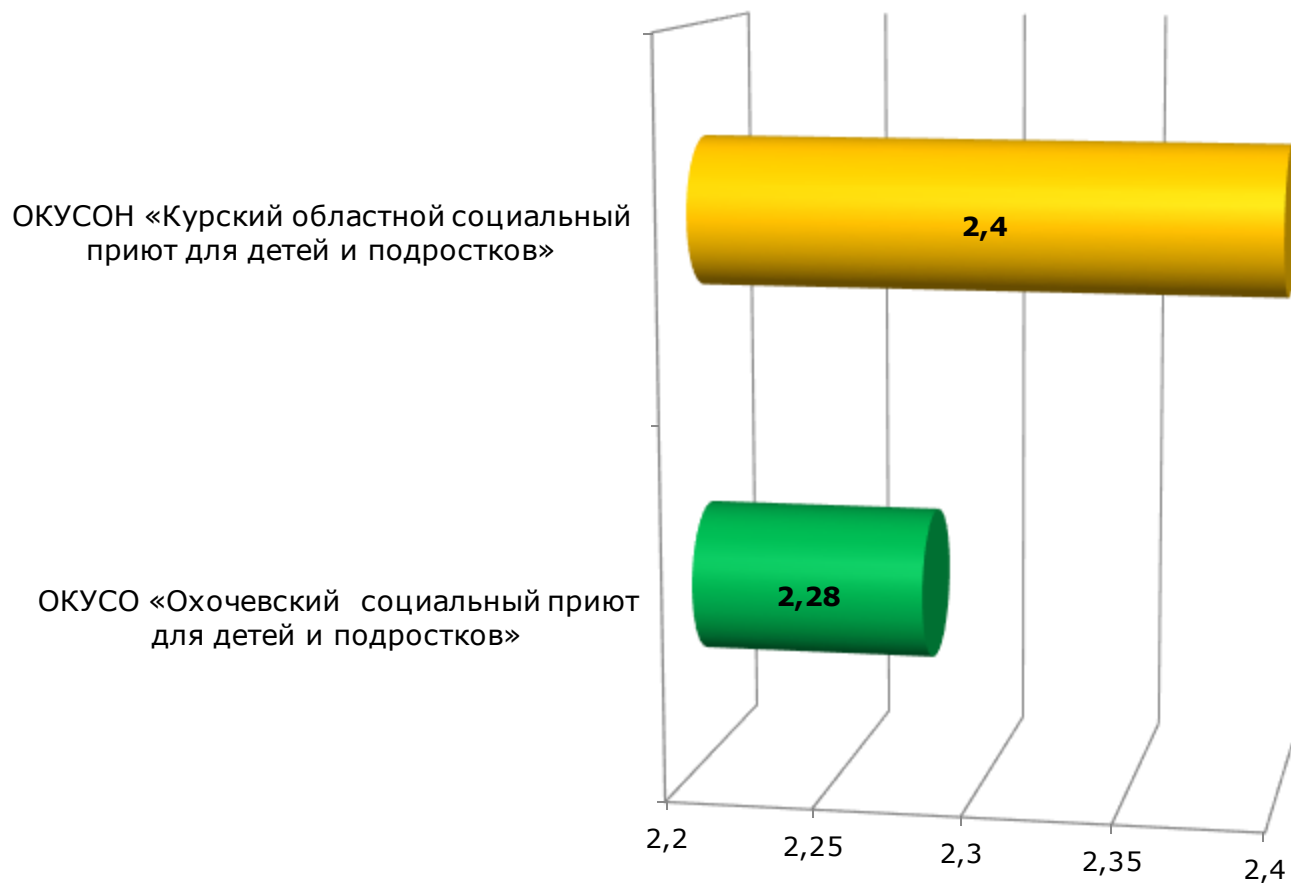
Социально-реабилитационные центры для несовершеннолетних

І. ПОКАЗАТЕЛИ, ХАРАКТЕРИЗУЮЩИЕ ОТКРЫТОСТЬ И ДОСТУПНОСТЬ ИНФОРМАЦИИ ОБ ОРГАНИЗАЦИИ СОЦИАЛЬНОГО ОБСЛУЖИВАНИЯ



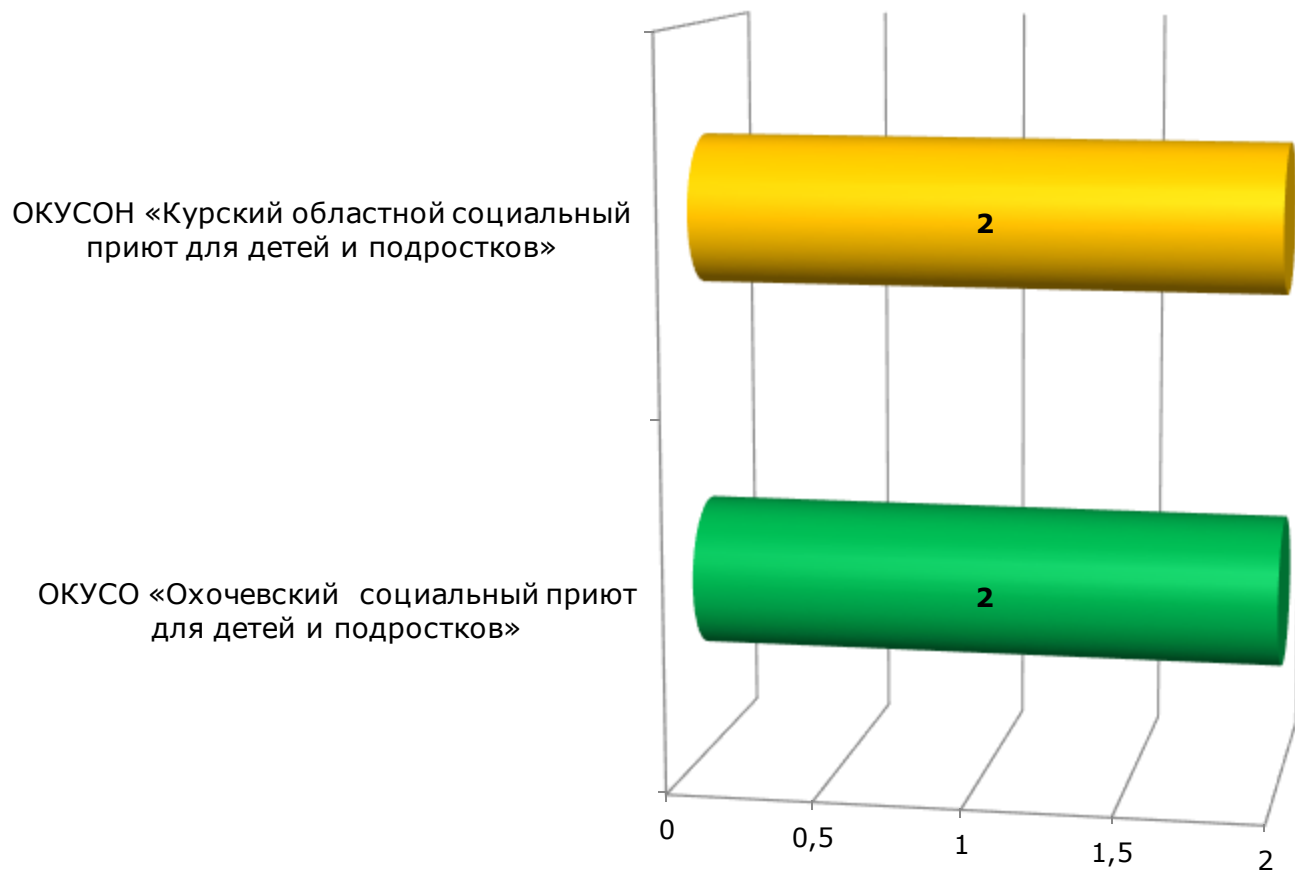
Социальные приюты для детей и подростков

II. Показатели, характеризующие комфортность условий предоставления социальных услуг и доступность их получения



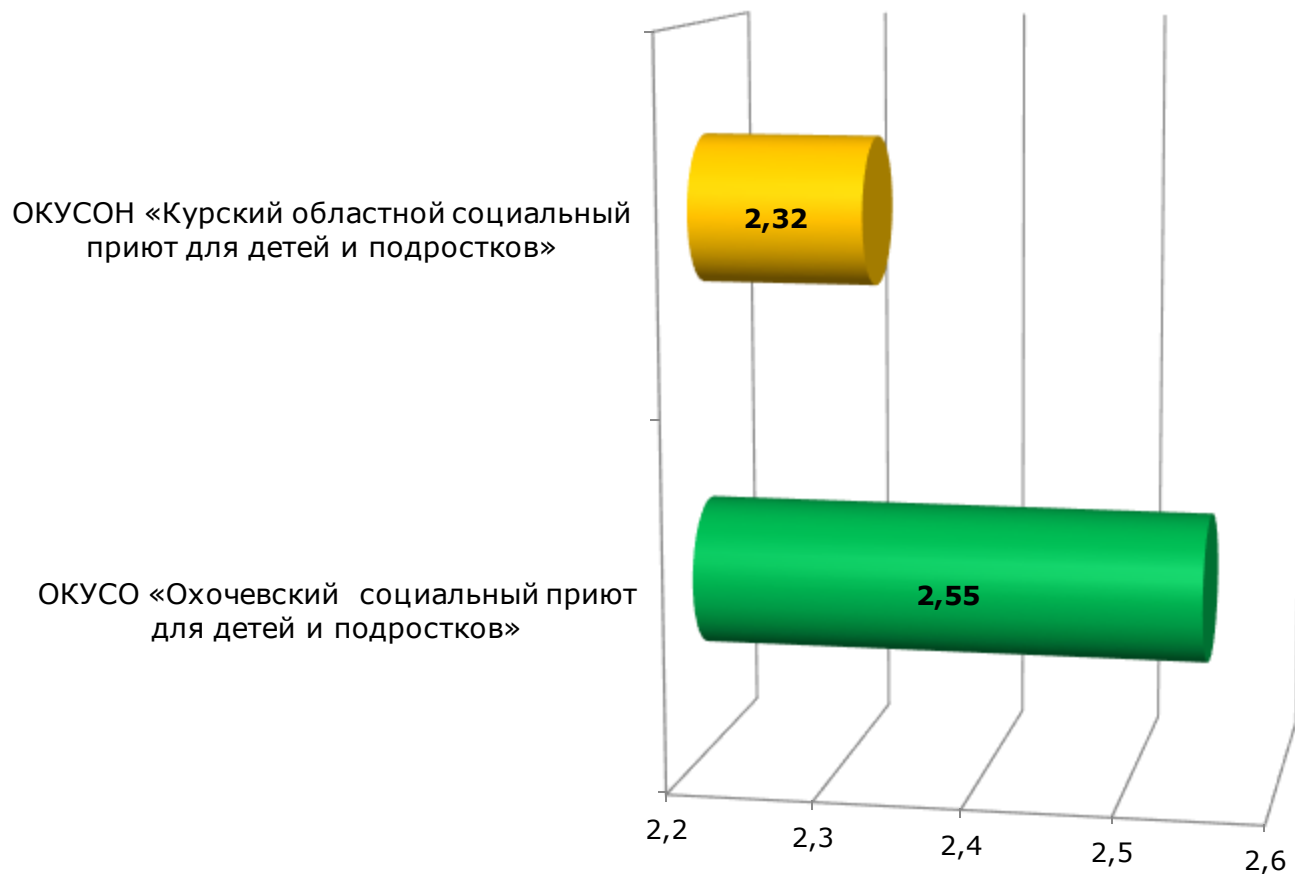
Социальные приюты для детей и подростков

III. Показатели, характеризующие время ожидания предоставления социальной услуги



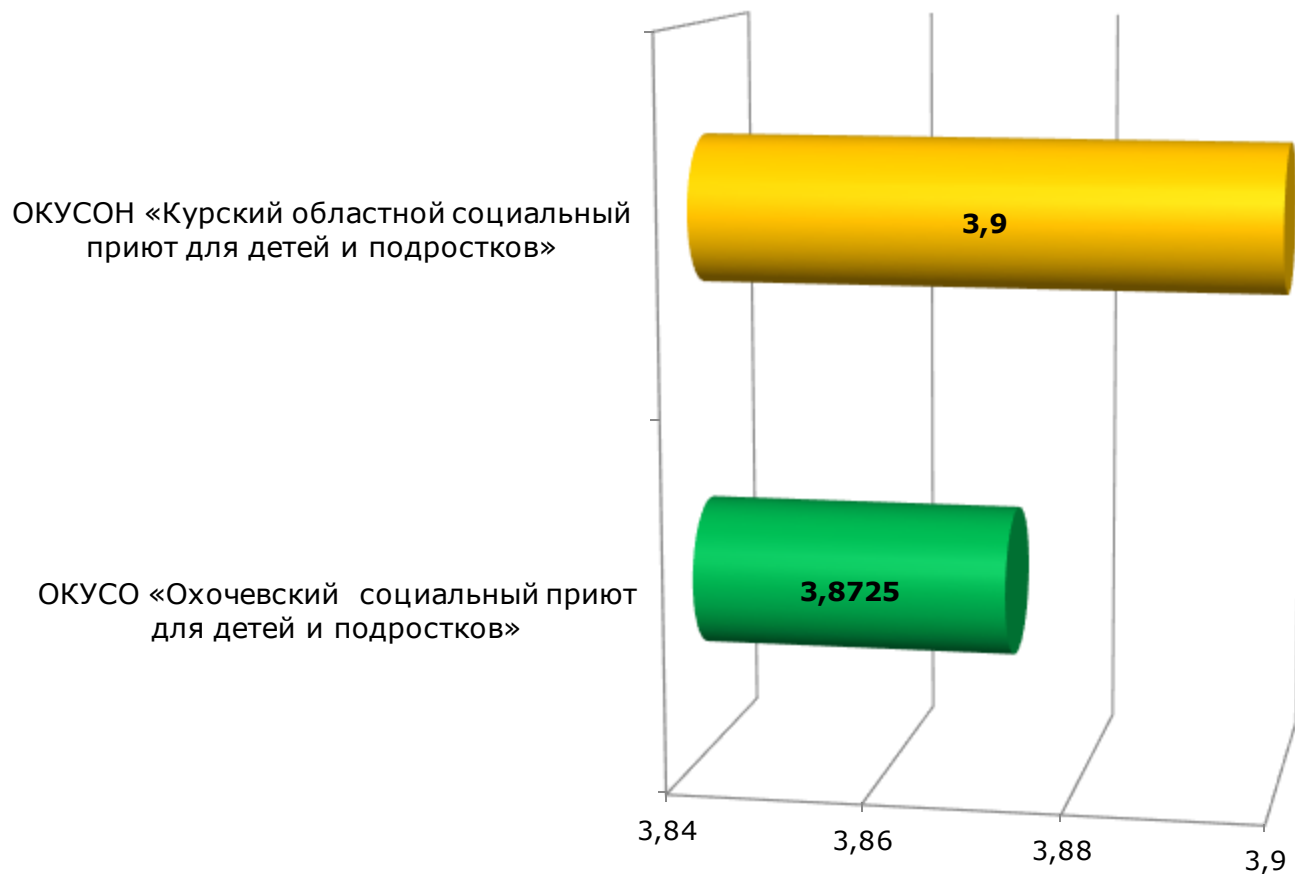
Социальные приюты для детей и подростков

IV. Показатели, характеризующие доброжелательность, вежливость, компетентность работников организаций социального обслуживания



Социальные приюты для детей и подростков

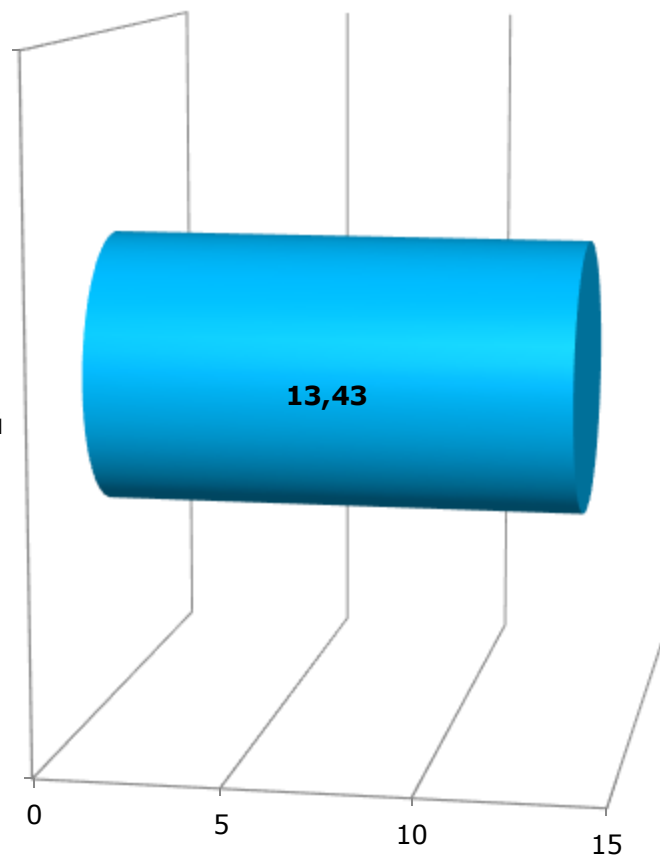
V. Показатели, характеризующие удовлетворенность качеством оказания услуг



Социальные приюты для детей и подростков

І. ПОКАЗАТЕЛИ, ХАРАКТЕРИЗУЮЩИЕ ОТКРЫТОСТЬ И ДОСТУПНОСТЬ ИНФОРМАЦИИ ОБ ОРГАНИЗАЦИИ СОЦИАЛЬНОГО ОБСЛУЖИВАНИЯ

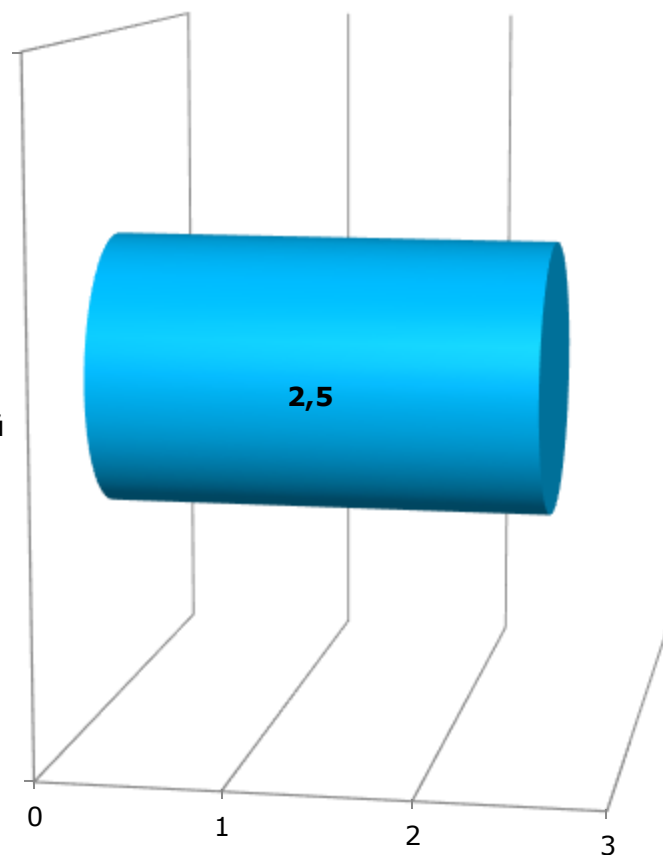
КУСО «Курский социальный профессионально-реабилитационный центр»



Социальный профессионально-реабилитационный центр

II. Показатели, характеризующие комфортность условий предоставления социальных услуг и доступность их получения

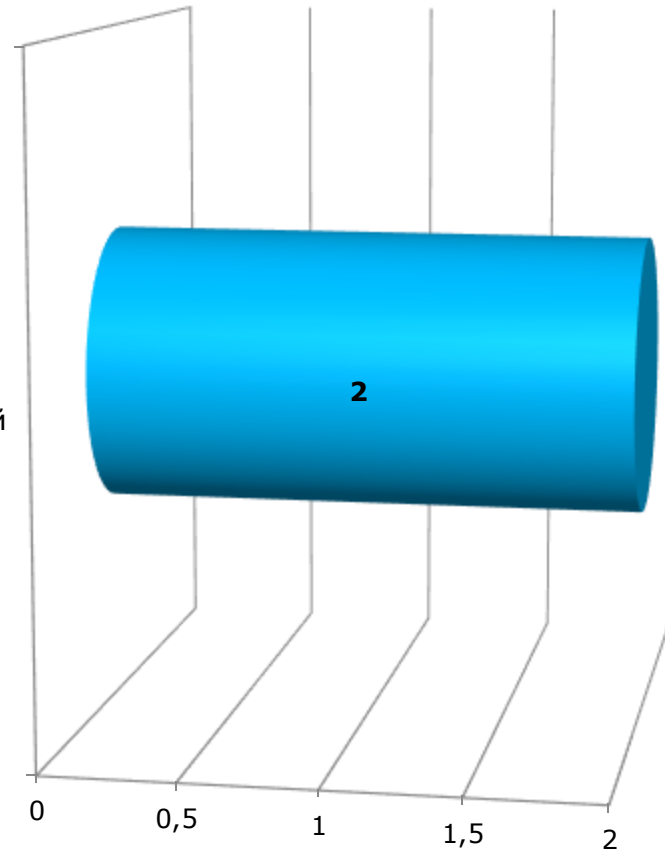
КУСО «Курский социальный профессионально-реабилитационный центр»



Социальный профессионально-реабилитационный центр

III. Показатели, характеризующие время ожидания предоставления социальной услуги

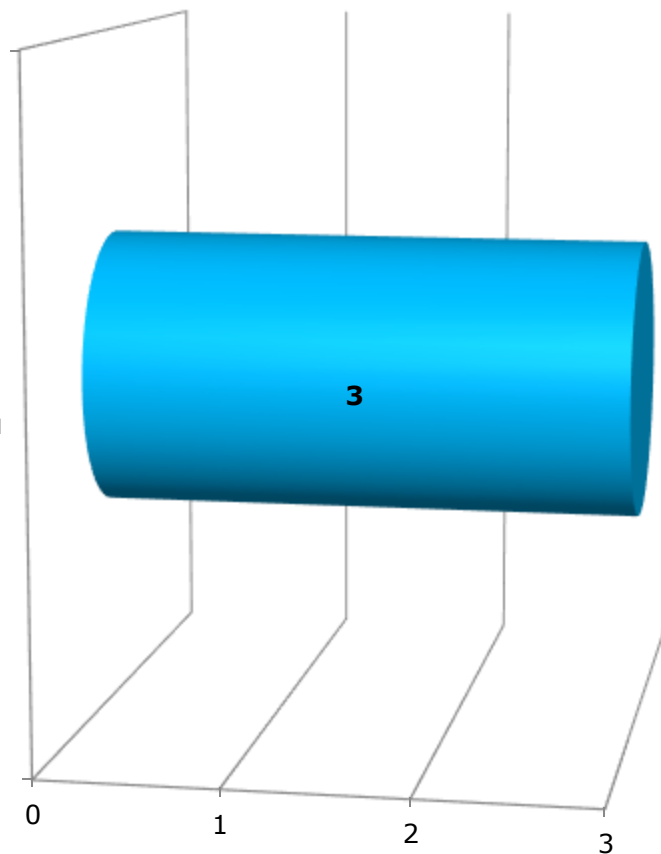
КУСО «Курский социальный профессионально-реабилитационный центр»



Социальный профессионально-реабилитационный центр

IV. Показатели, характеризующие доброжелательность, вежливость, компетентность работников организаций социального обслуживания

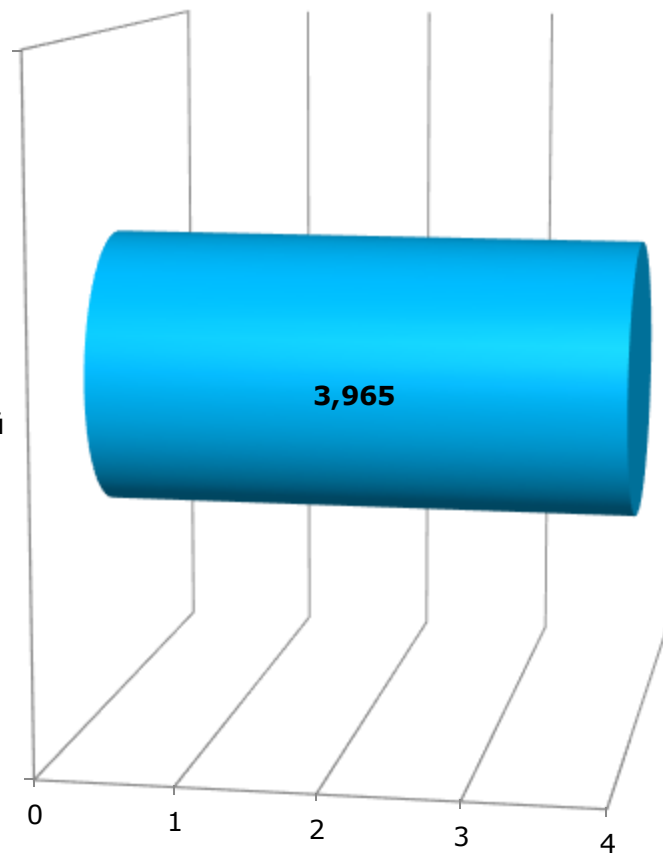
КУСО «Курский социальный профессионально-реабилитационный центр»



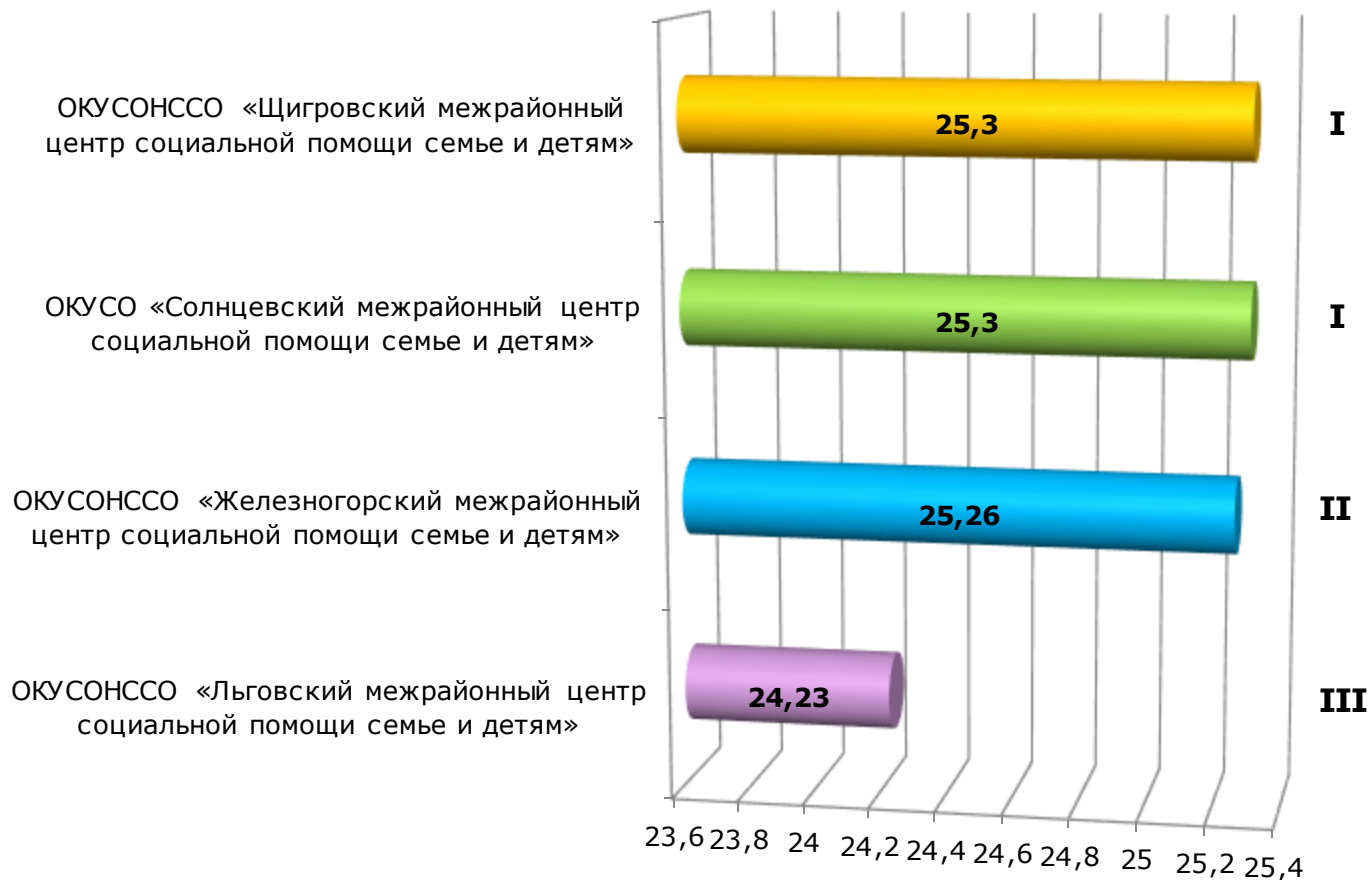
Социальные приюты для детей и подростков

V. Показатели, характеризующие удовлетворенность качеством оказания услуг

КУСО «Курский социальный профессионально-реабилитационный центр»



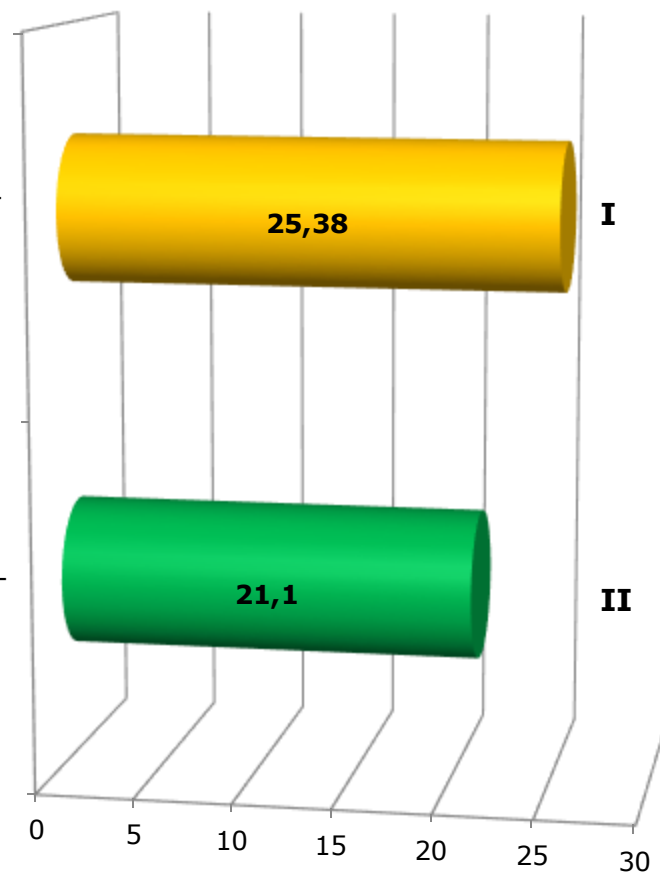
Социальные приюты для детей и подростков



Рейтинг. Центры социальной помощи семье и детям

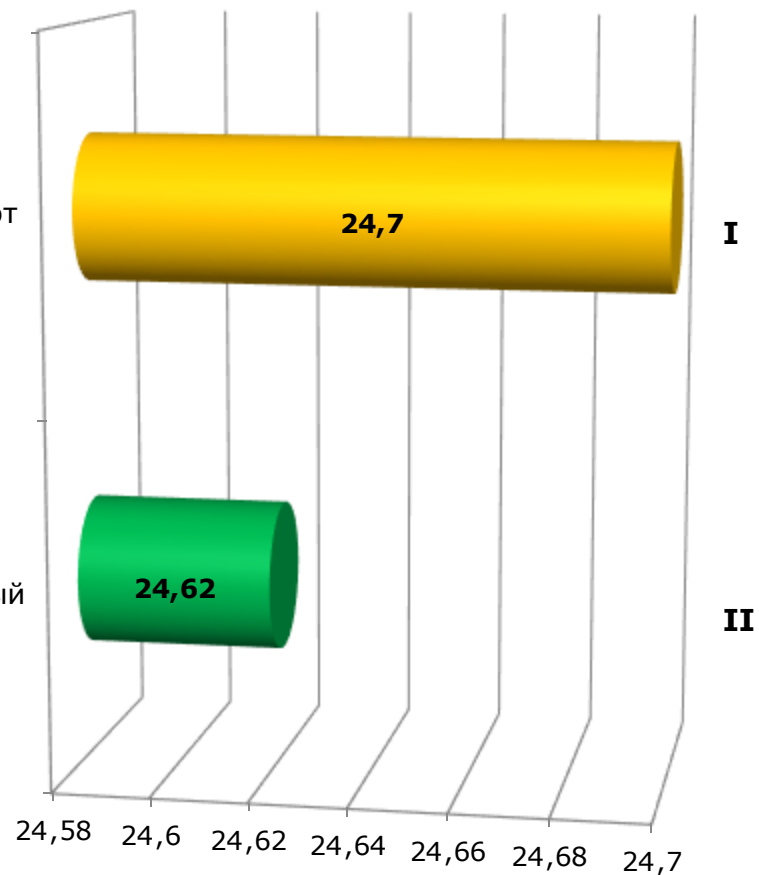
ОКУСОНССО «Курский областной социально-реабилитационный центр для несовершеннолетних»

ОКУСО «Черемисиновский социально-реабилитационный центр для несовершеннолетних»



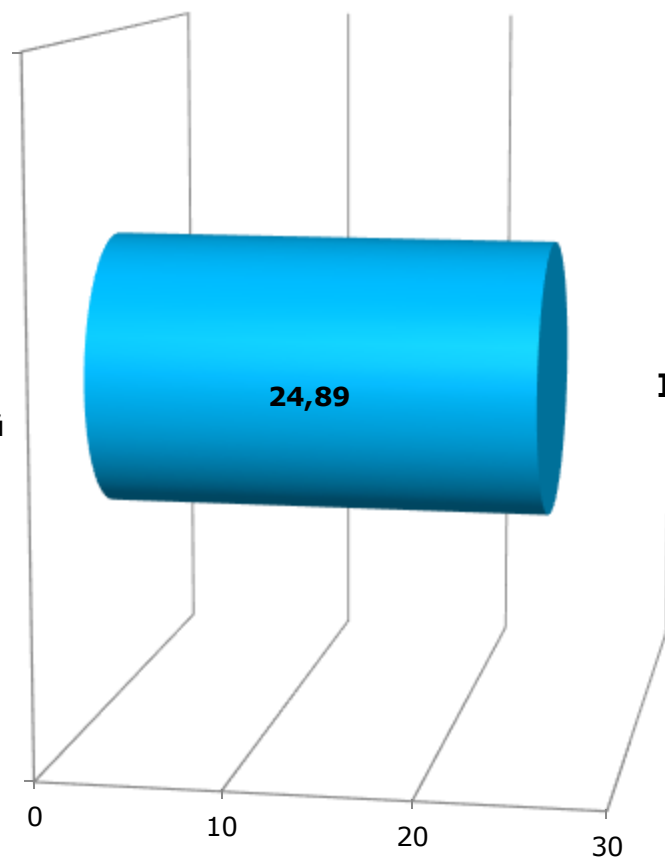
ОКУСО «Охочевский социальный приют
для детей и подростков»

ОКУСОН «Курский областной социальный
приют для детей и подростков»



Рейтинг. Социальные приюты для детей и подростков

КУСО «Курский социальный
профессионально-реабилитационный
центр»



Рейтинг. Социальные приюты для детей и подростков

І. ПОКАЗАТЕЛИ, ХАРАКТЕРИЗУЮЩИЕ ОТКРЫТОСТЬ И ДОСТУПНОСТЬ ИНФОРМАЦИИ ОБ ОРГАНИЗАЦИИ СОЦИАЛЬНОГО ОБСЛУЖИВАНИЯ

ОБУСО "Центр социального обслуживания "Участие" города Курска Курской области "

ОБУСО " Комплексный центр социального обслуживания населения Курского района Курской области"

ОБУСО «Комплексный центр социального обслуживания населения города Железнодорожска Курской области»

ОБУСО "Комплексный центр социального обслуживания населения Тимского района Курской области"

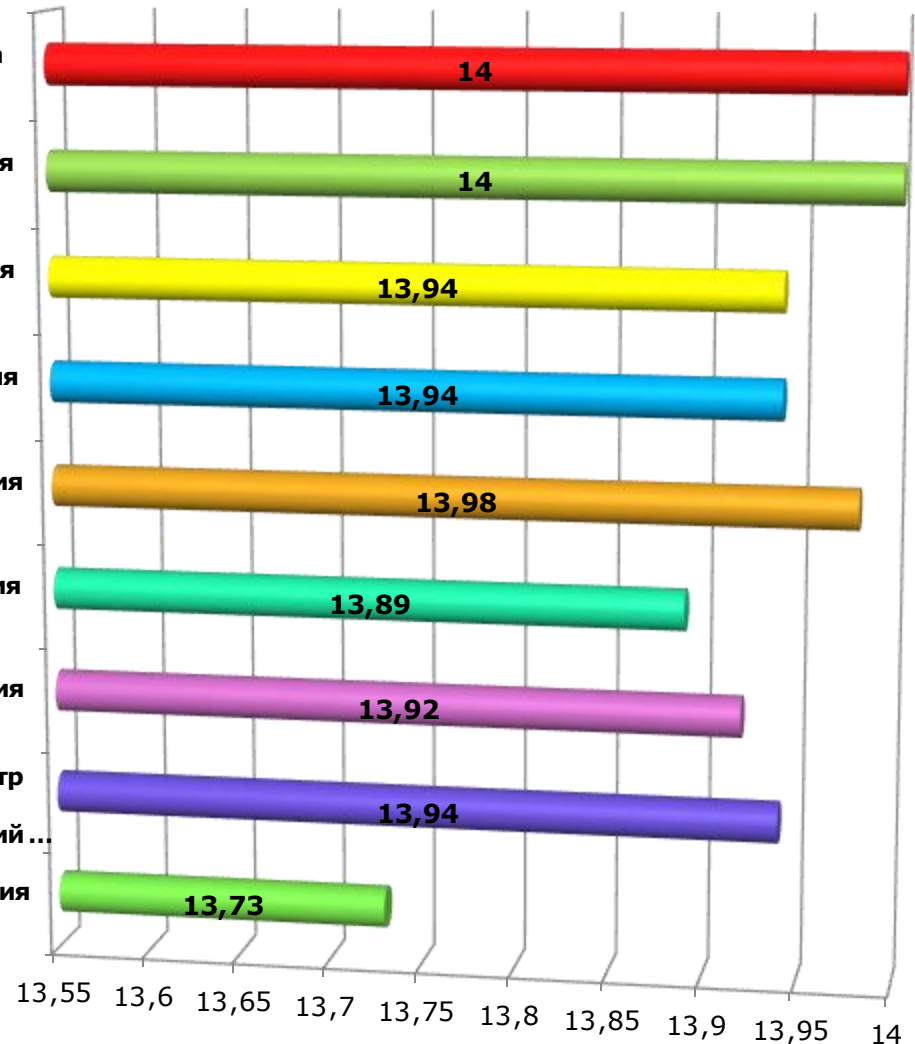
ОБУСО " Комплексный центр социального обслуживания населения Золотухинского района Курской области"

ОБУСО « Комплексный центр социального обслуживания населения Солнцевского района Курской области»

ОБУСО "Комплексный центр социального обслуживания населения Суджанского района Курской области"

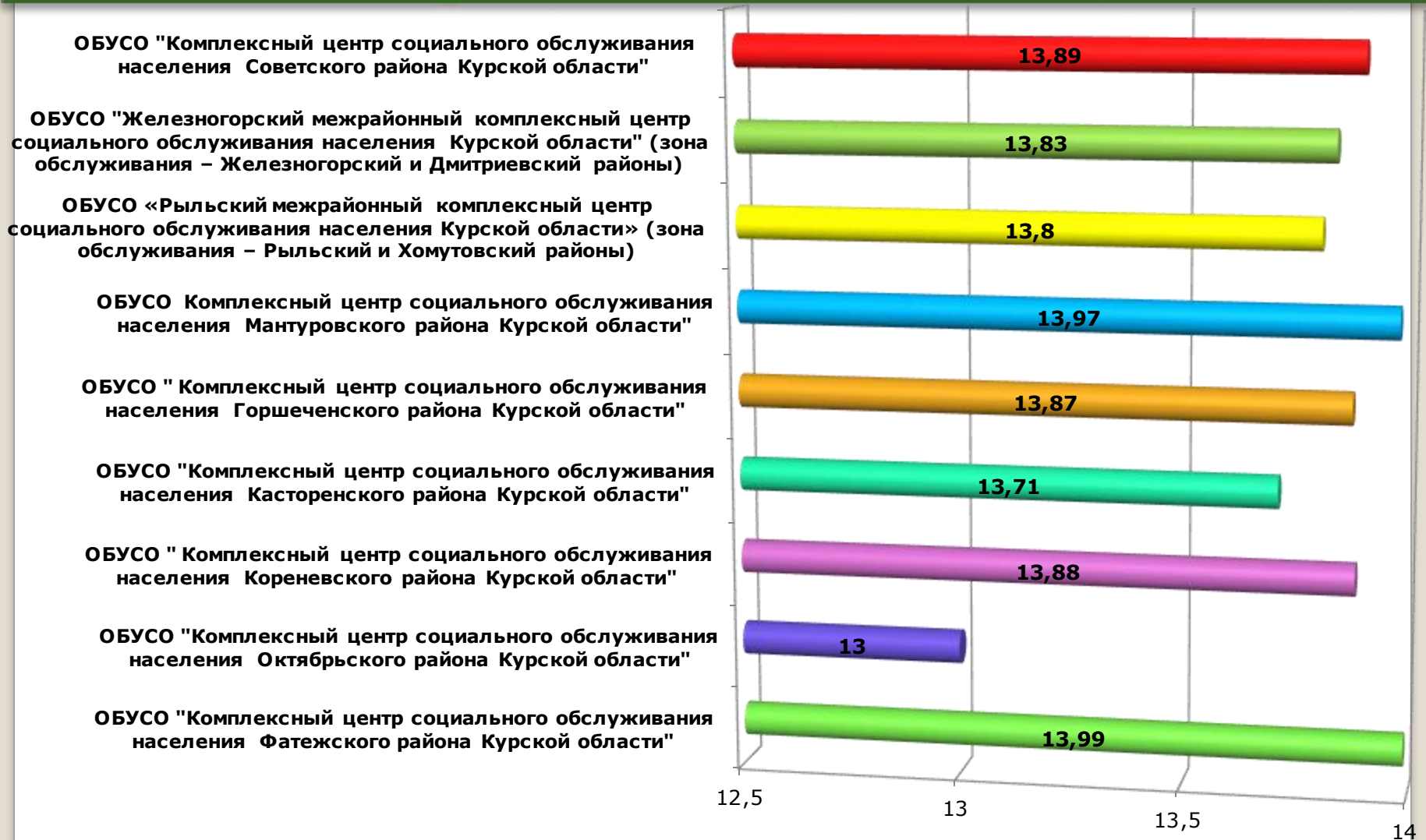
ОБУСО «Щигровский межрайонный комплексный центр социального обслуживания Курской области» (зона обслуживания – г. Щигры, Щигровский и Черемисиновский...

ОБУСО «Комплексный центр социального обслуживания населения Обоянского района Курской области»



Центры (комплексные центры) социального обслуживания населения

І. ПОКАЗАТЕЛИ, ХАРАКТЕРИЗУЮЩИЕ ОТКРЫТОСТЬ И ДОСТУПНОСТЬ ИНФОРМАЦИИ ОБ ОРГАНИЗАЦИИ СОЦИАЛЬНОГО ОБСЛУЖИВАНИЯ



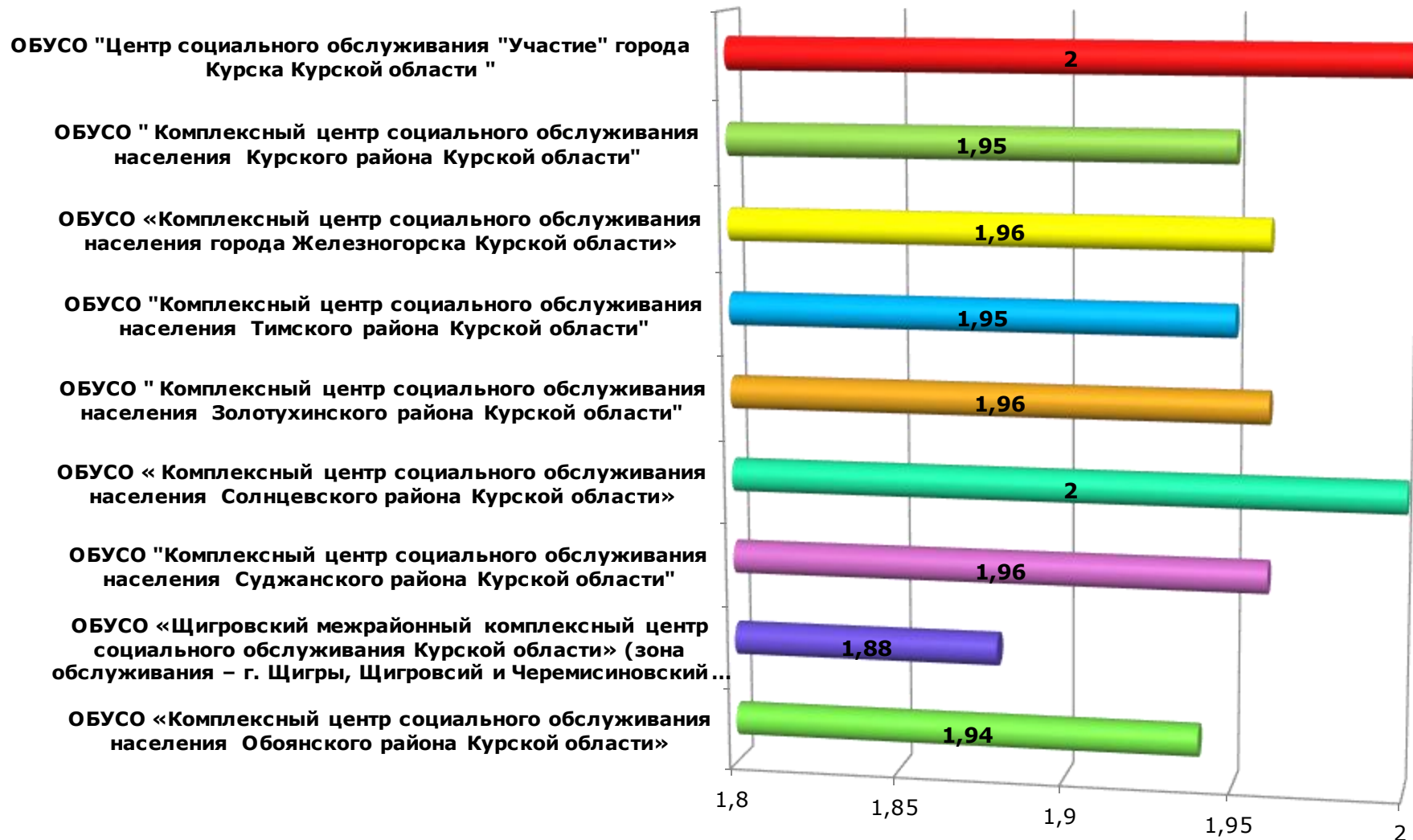
Центры (комплексные центры) социального обслуживания населения

І. ПОКАЗАТЕЛИ, ХАРАКТЕРИЗУЮЩИЕ ОТКРЫТОСТЬ И ДОСТУПНОСТЬ ИНФОРМАЦИИ ОБ ОРГАНИЗАЦИИ СОЦИАЛЬНОГО ОБСЛУЖИВАНИЯ



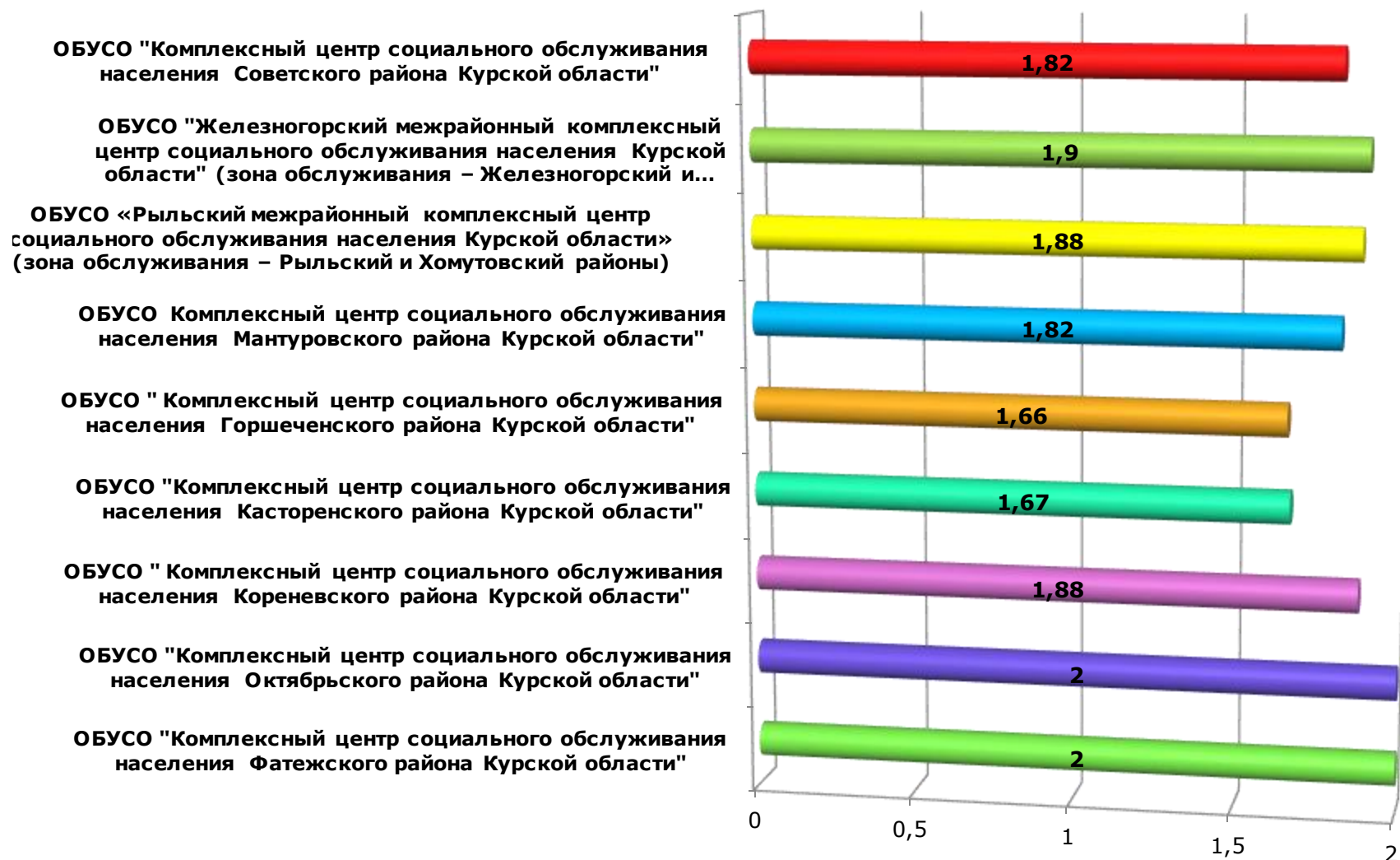
Центры (комплексные центры) социального обслуживания населения

II. Показатели, характеризующие комфортность условий предоставления социальных услуг и доступность их получения



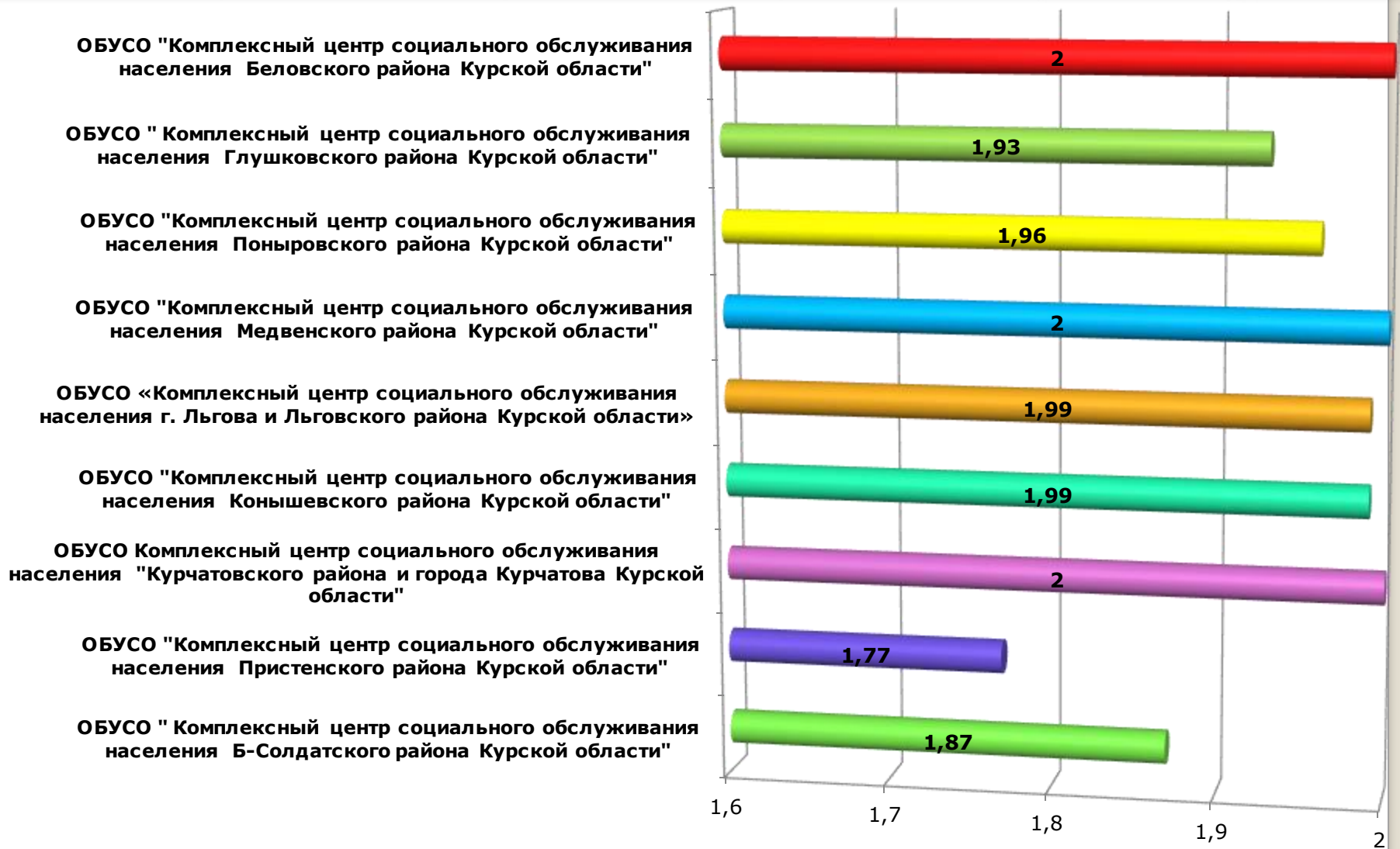
Центры (комплексные центры) социального обслуживания населения

II. Показатели, характеризующие комфортность условий предоставления социальных услуг и доступность их получения



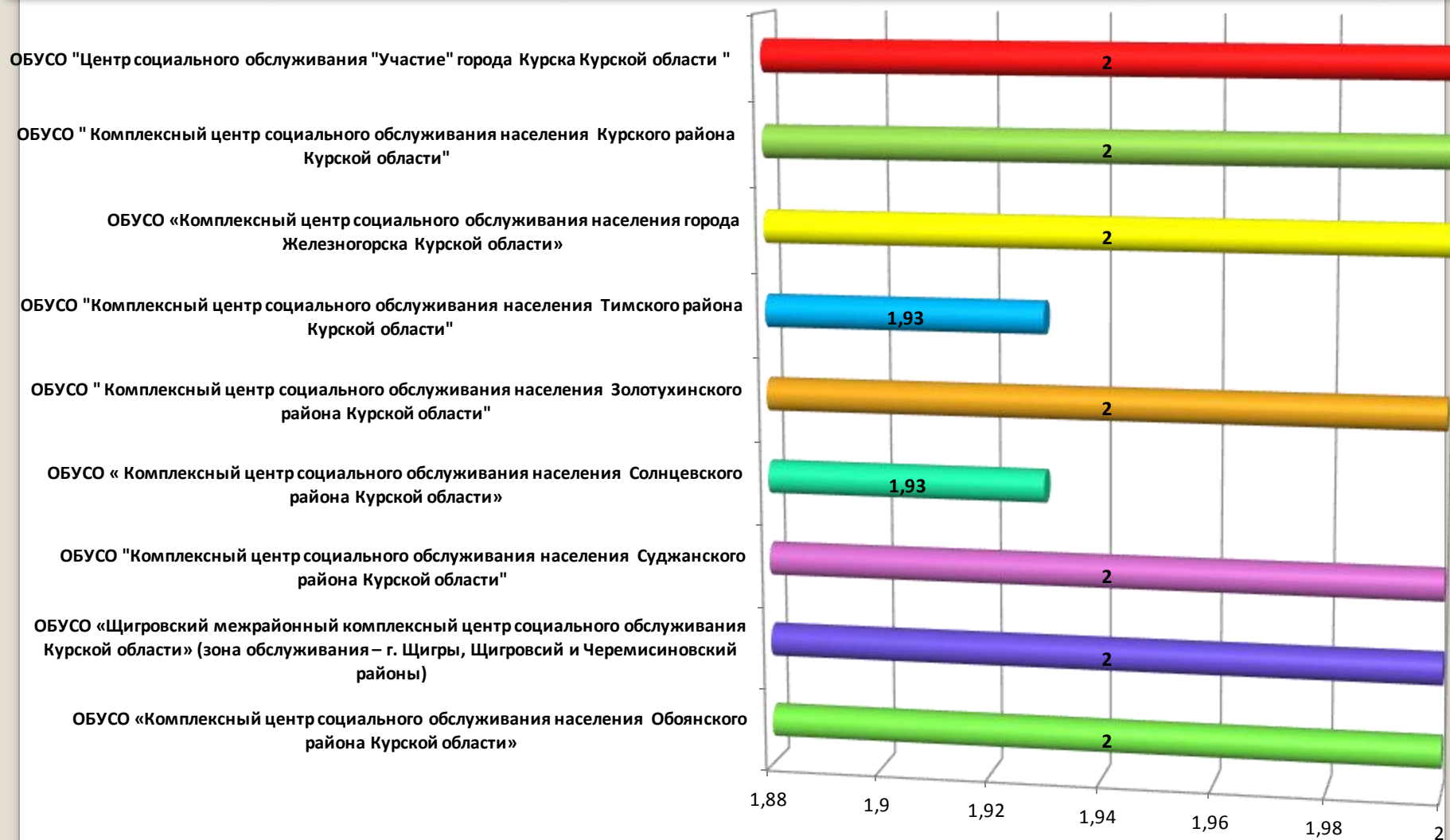
Центры (комплексные центры) социального обслуживания населения

II. Показатели, характеризующие комфортность условий предоставления социальных услуг и доступность их получения



Центры (комплексные центры) социального обслуживания населения

III. Показатели, характеризующие время ожидания предоставления социальной услуги



Центры (комплексные центры) социального обслуживания населения

III. Показатели, характеризующие время ожидания предоставления социальной услуги

ОБУСО "Комплексный центр социального обслуживания населения Советского района Курской области"

ОБУСО "Железнодорожный межрайонный комплексный центр социального обслуживания населения Курской области" (зона обслуживания – Железнодорожный и Дмитриевский районы)

ОБУСО «Рыльский межрайонный комплексный центр социального обслуживания населения Курской области» (зона обслуживания – Рыльский и Хомутовский районы)

ОБУСО Комплексный центр социального обслуживания населения Мантуровского района Курской области"

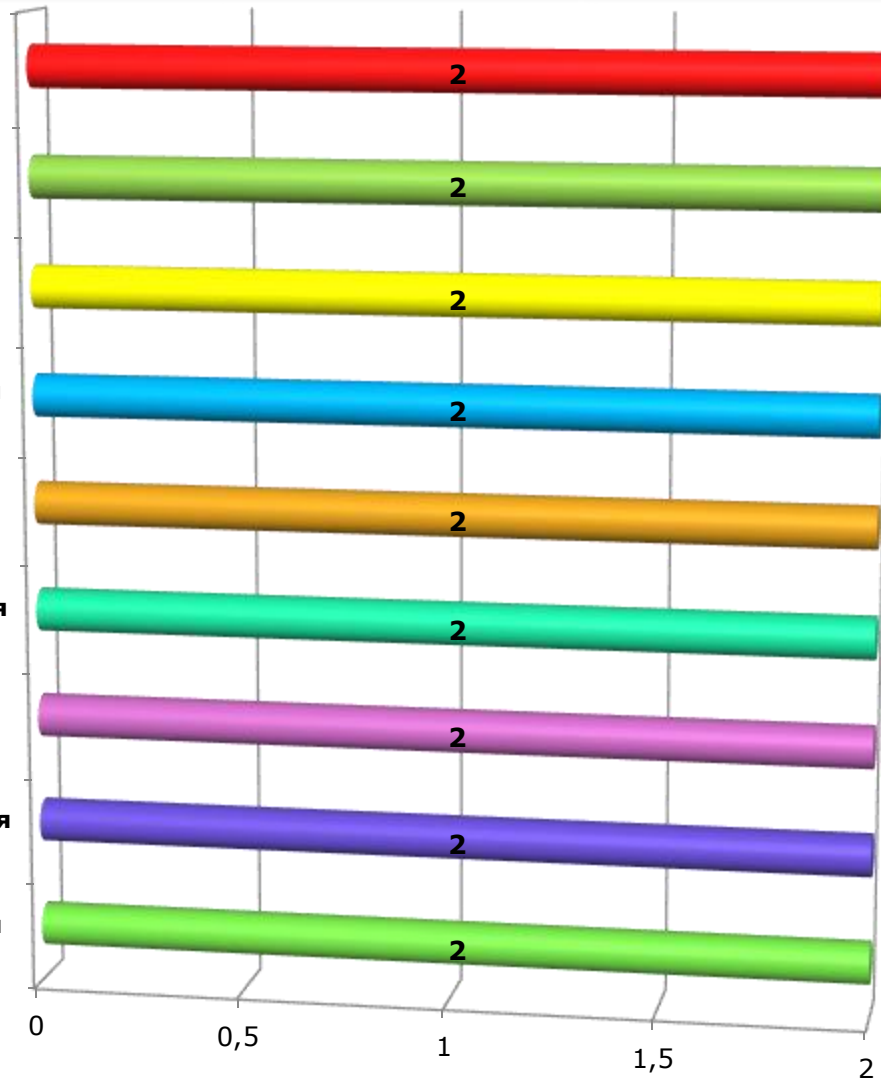
ОБУСО " Комплексный центр социального обслуживания населения Горшеченского района Курской области"

ОБУСО "Комплексный центр социального обслуживания населения Касторенского района Курской области"

ОБУСО " Комплексный центр социального обслуживания населения Кореневского района Курской области"

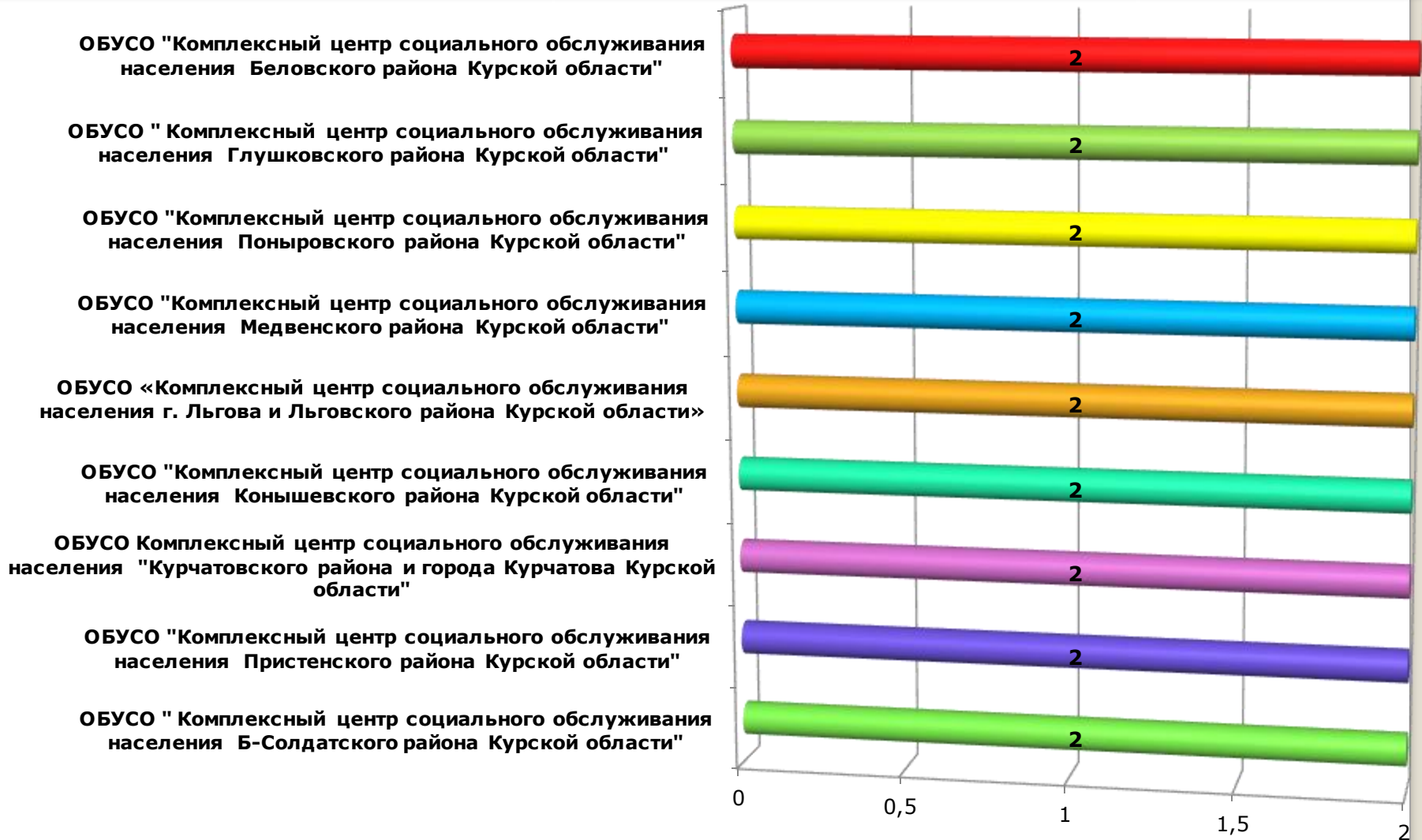
ОБУСО "Комплексный центр социального обслуживания населения Октябрьского района Курской области"

ОБУСО "Комплексный центр социального обслуживания населения Фатежского района Курской области"



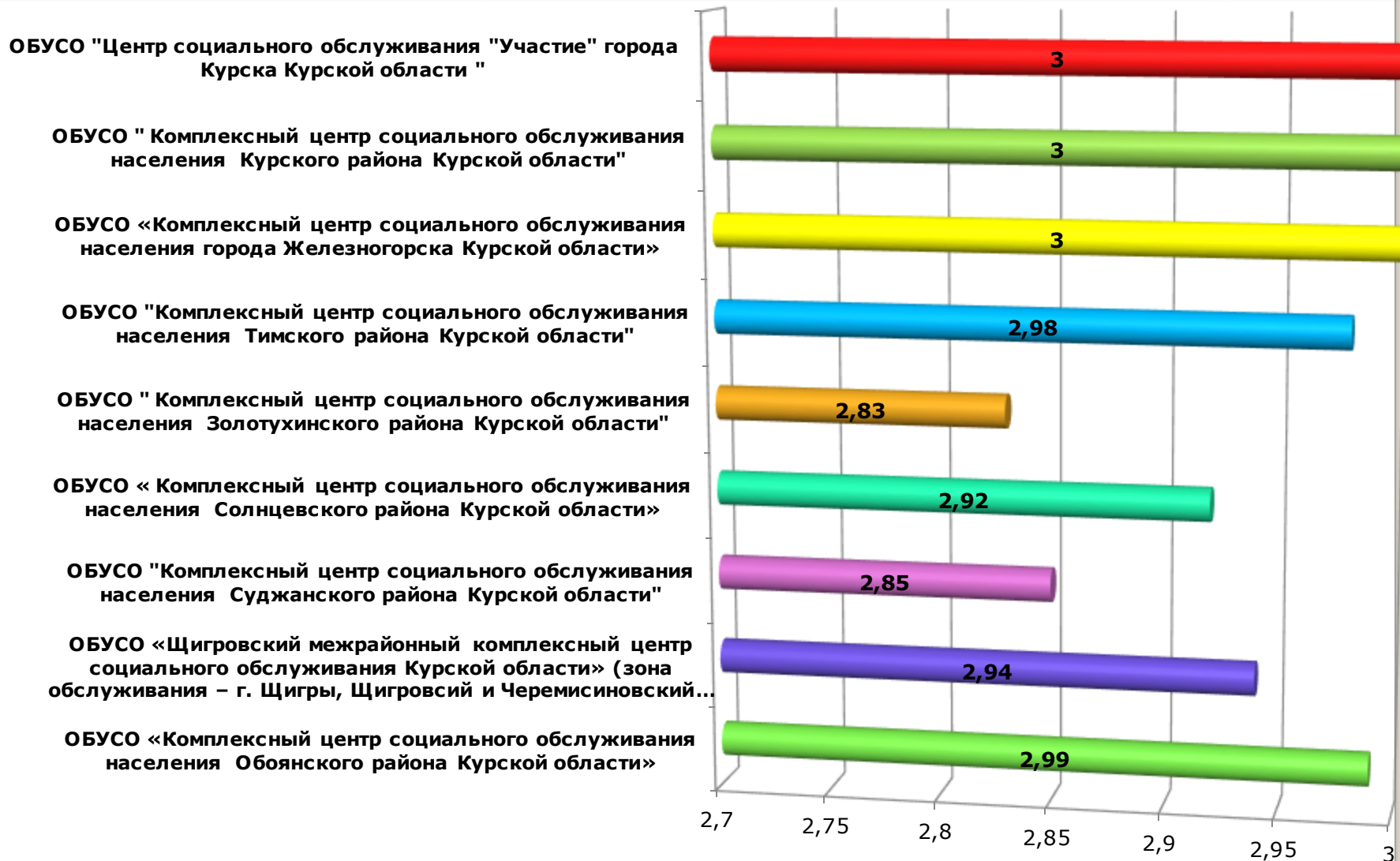
Центры (комплексные центры) социального обслуживания населения

III. Показатели, характеризующие время ожидания предоставления социальной услуги



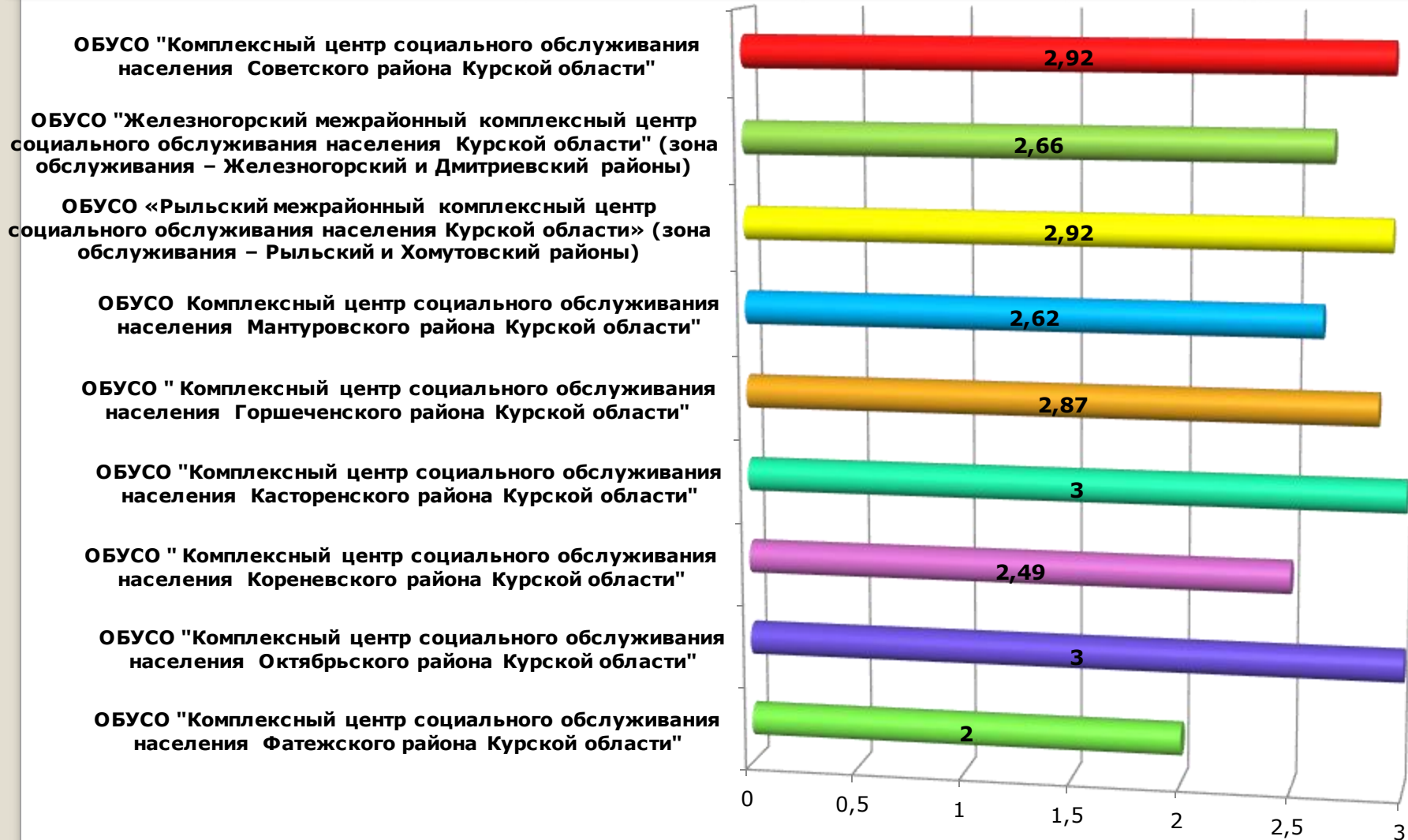
Центры (комплексные центры) социального обслуживания населения

IV. Показатели, характеризующие доброжелательность, вежливость, компетентность работников организаций социального обслуживания



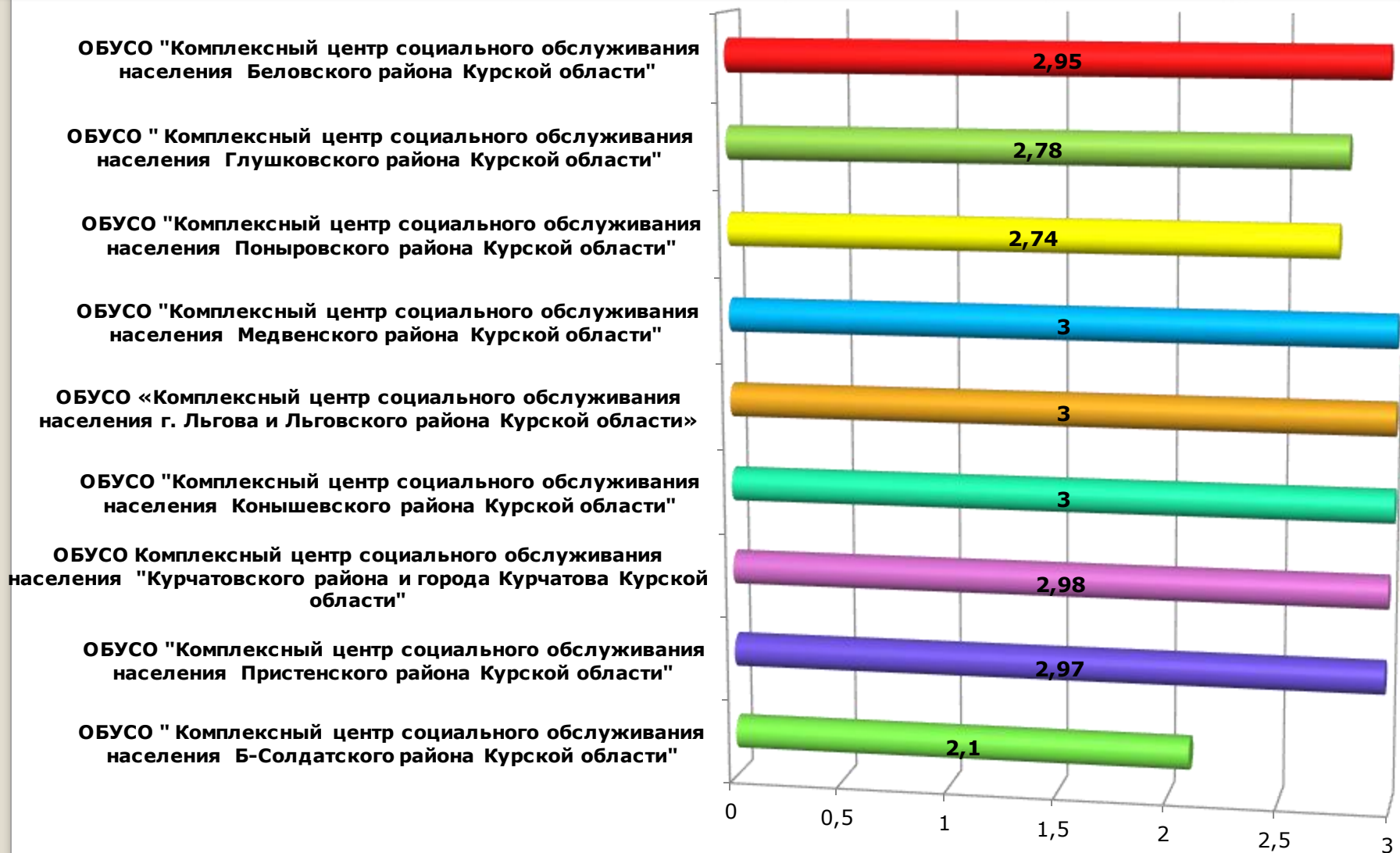
Центры (комплексные центры) социального обслуживания населения

IV. Показатели, характеризующие доброжелательность, вежливость, компетентность работников организаций социального обслуживания



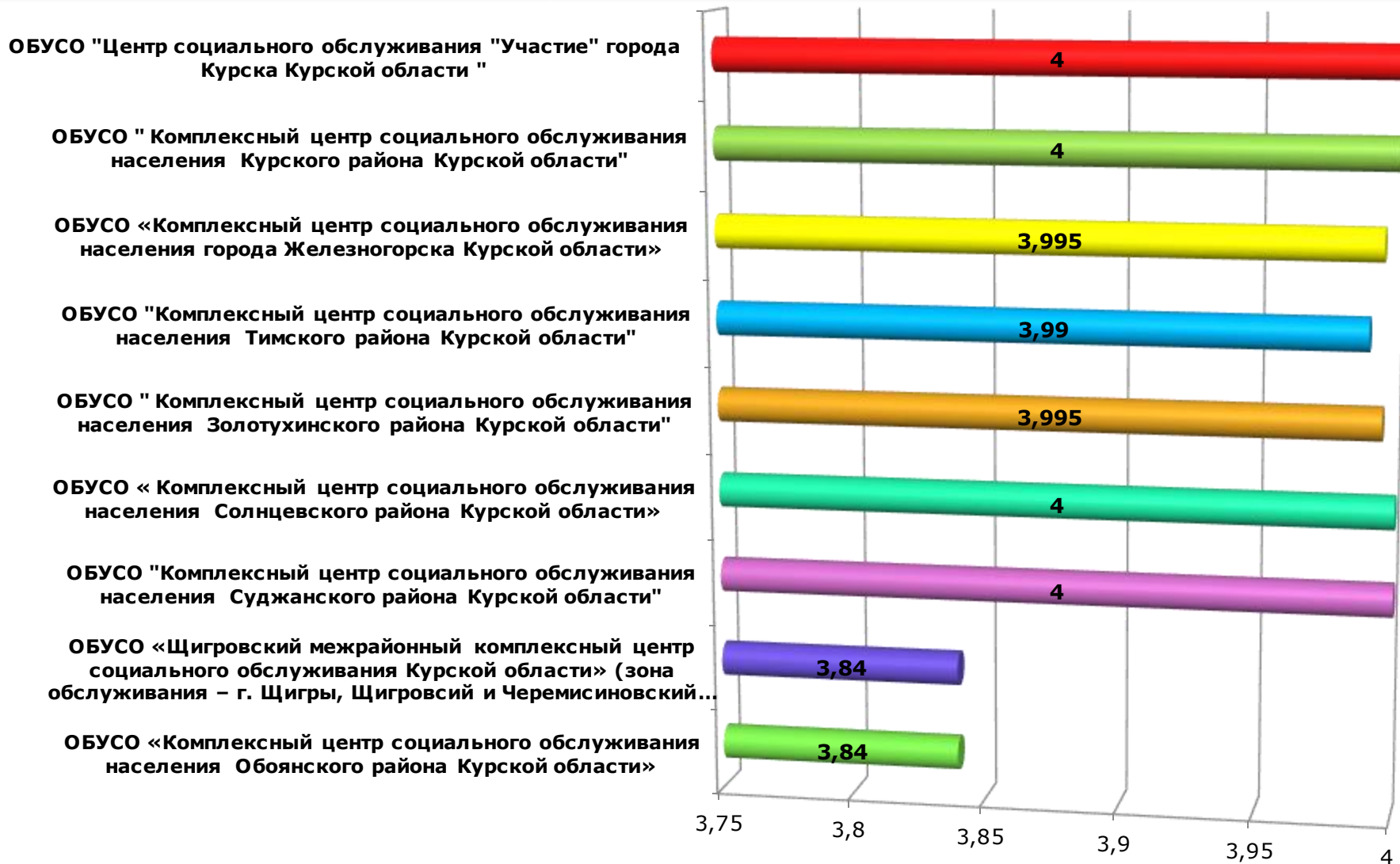
Центры (комплексные центры) социального обслуживания населения

IV. Показатели, характеризующие доброжелательность, вежливость, компетентность работников организаций социального обслуживания



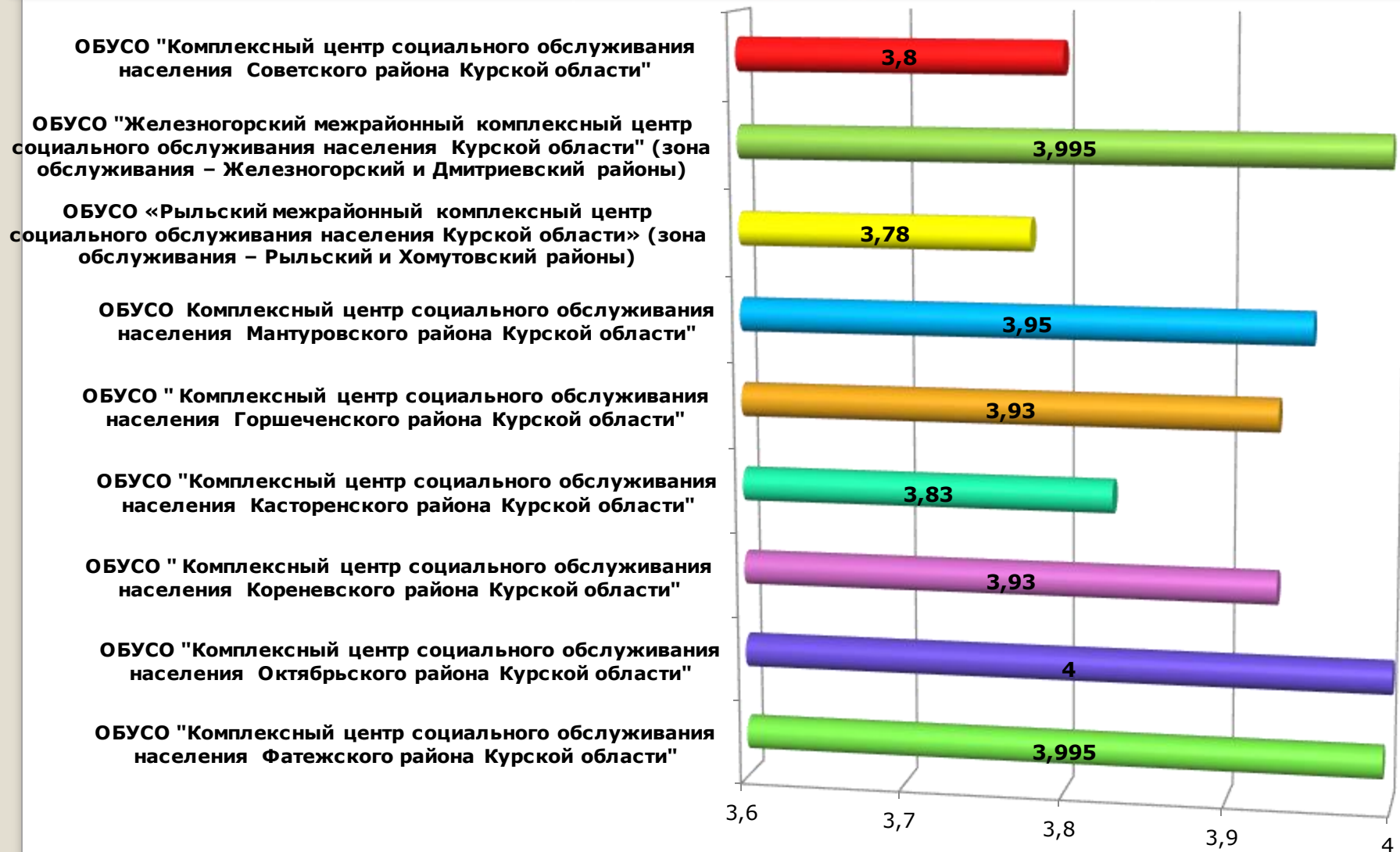
Центры (комплексные центры) социального обслуживания населения

V. Показатели, характеризующие удовлетворенность качеством оказания услуг



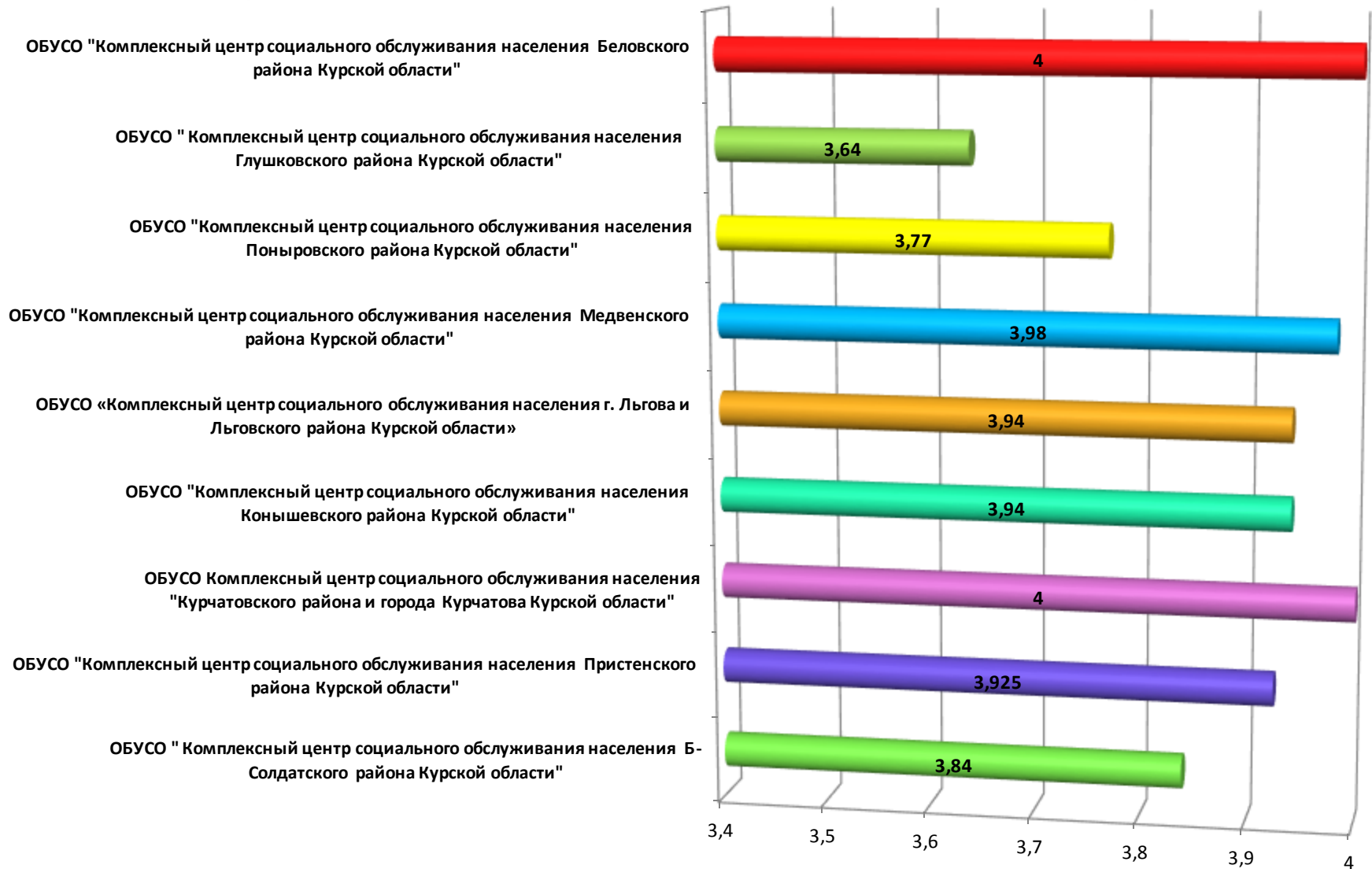
Центры (комплексные центры) социального обслуживания населения

V. Показатели, характеризующие удовлетворенность качеством оказания услуг



Центры (комплексные центры) социального обслуживания населения

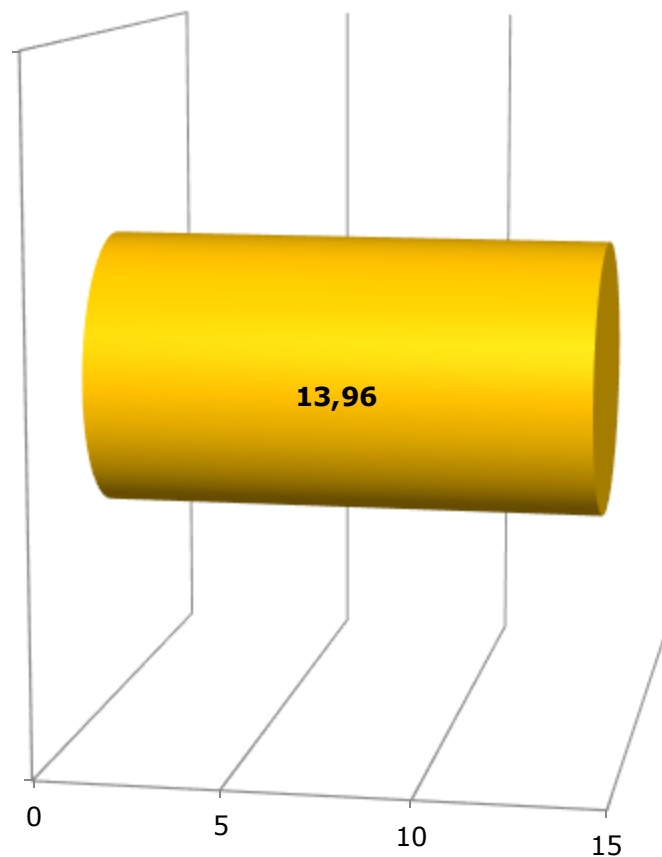
V. Показатели, характеризующие удовлетворенность качеством оказания услуг



Центры (комплексные центры) социального обслуживания населения

I. ПОКАЗАТЕЛИ, ХАРАКТЕРИЗУЮЩИЕ ОТКРЫТОСТЬ И ДОСТУПНОСТЬ ИНФОРМАЦИИ ОБ ОРГАНИЗАЦИИ СОЦИАЛЬНОГО ОБСЛУЖИВАНИЯ

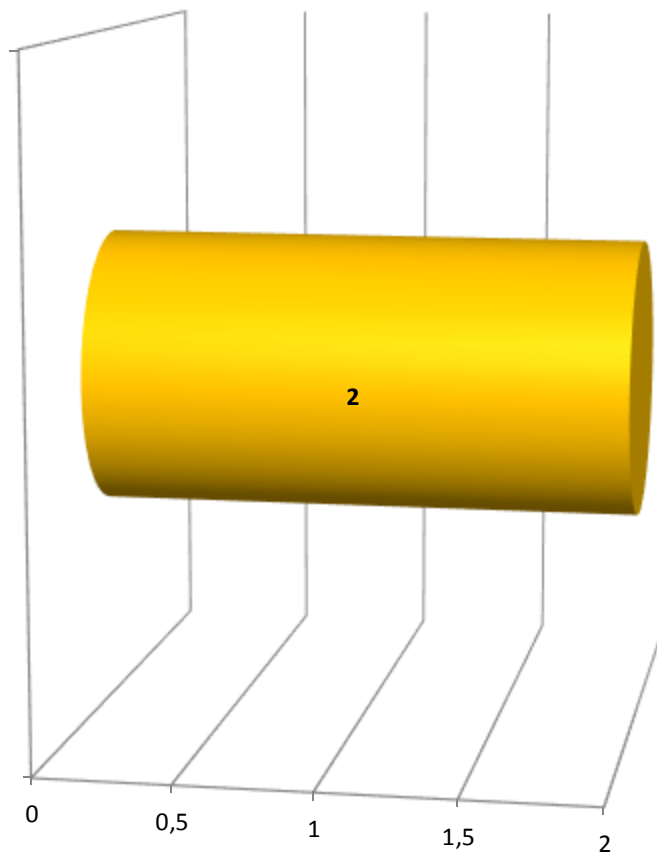
ОБУСО "Социально-реабилитационный центр "Забота" города Курска Курской области "



Социально-реабилитационные центры

II. Показатели, характеризующие комфортность условий предоставления социальных услуг и доступность их получения

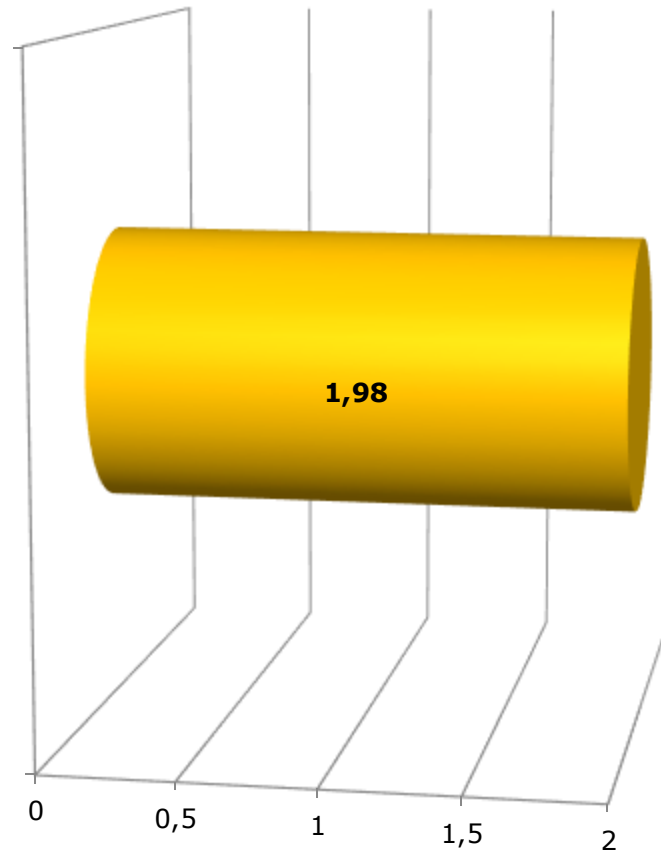
ОБУСО "Социально-реабилитационный центр
"Забота" города Курска Курской области "



Социально-реабилитационные центры

III. Показатели, характеризующие время ожидания предоставления социальной услуги

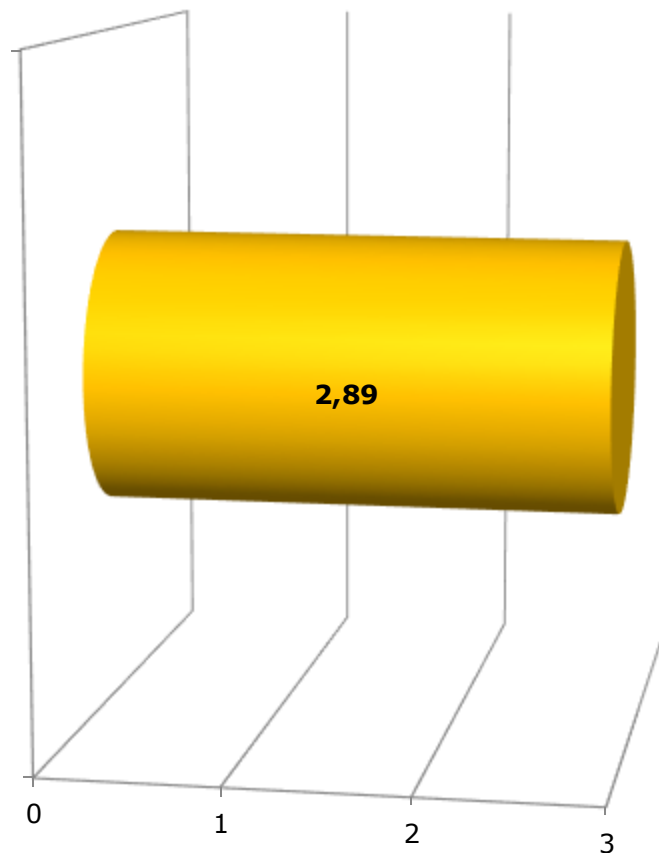
ОБУСО "Социально-реабилитационный центр "Забота" города Курска Курской области "



Социально-реабилитационные центры

IV. Показатели, характеризующие доброжелательность, вежливость, компетентность работников организаций социального обслуживания

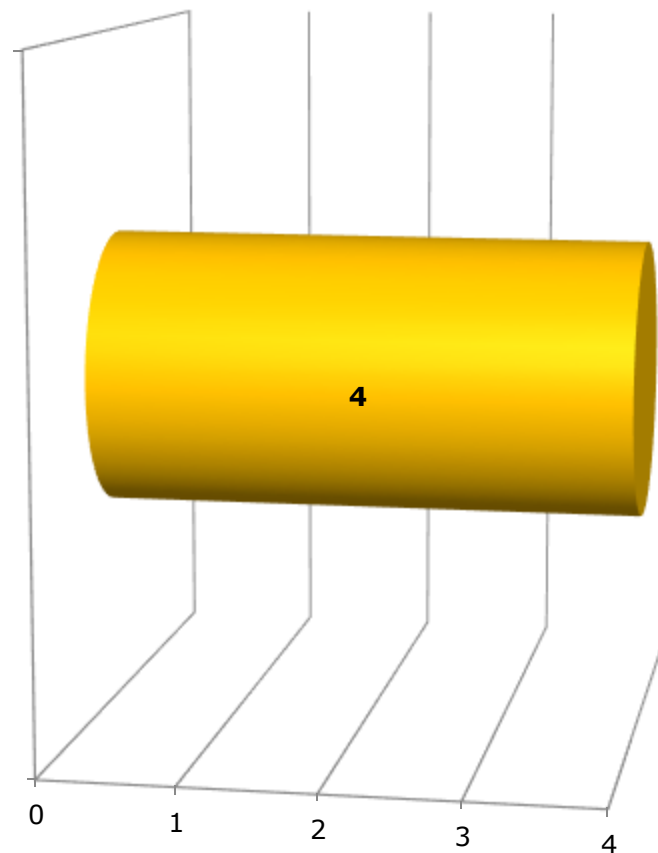
ОБУСО "Социально-реабилитационный центр "Забота" города Курска Курской области "



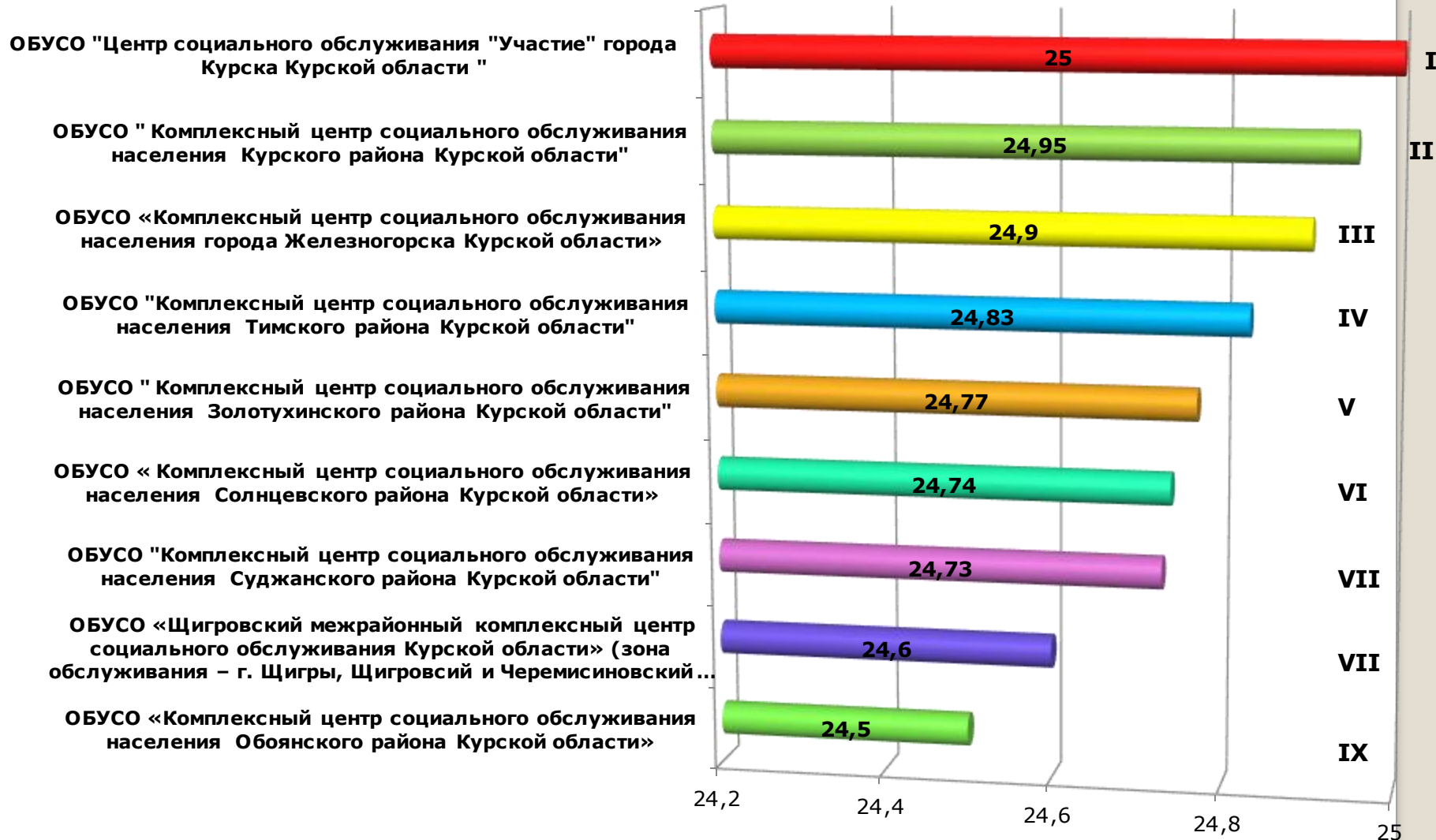
Социально-реабилитационные центры

V. Показатели, характеризующие удовлетворенность качеством оказания услуг

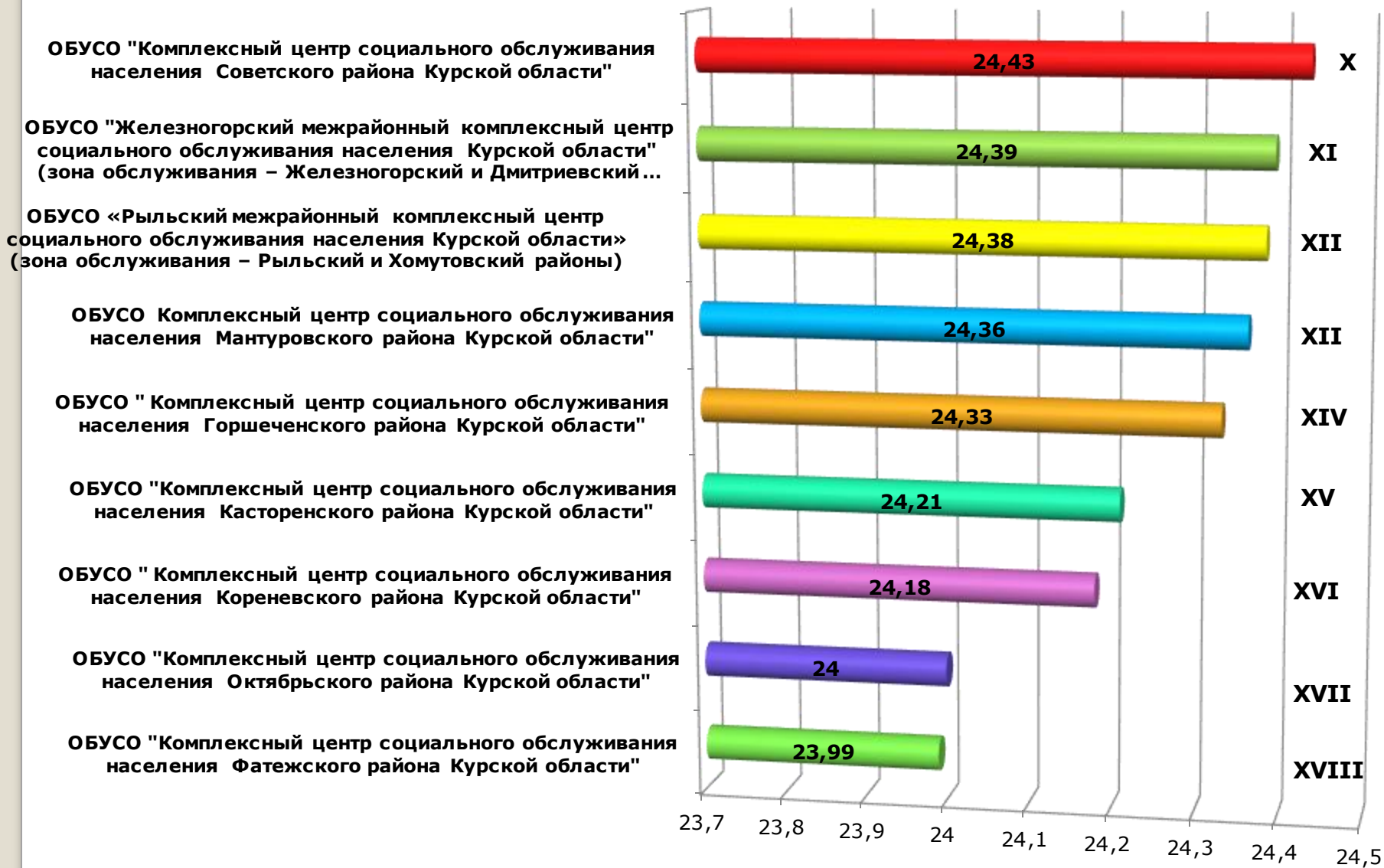
ОБУСО "Социально-реабилитационный центр "Забота" города Курска Курской области "



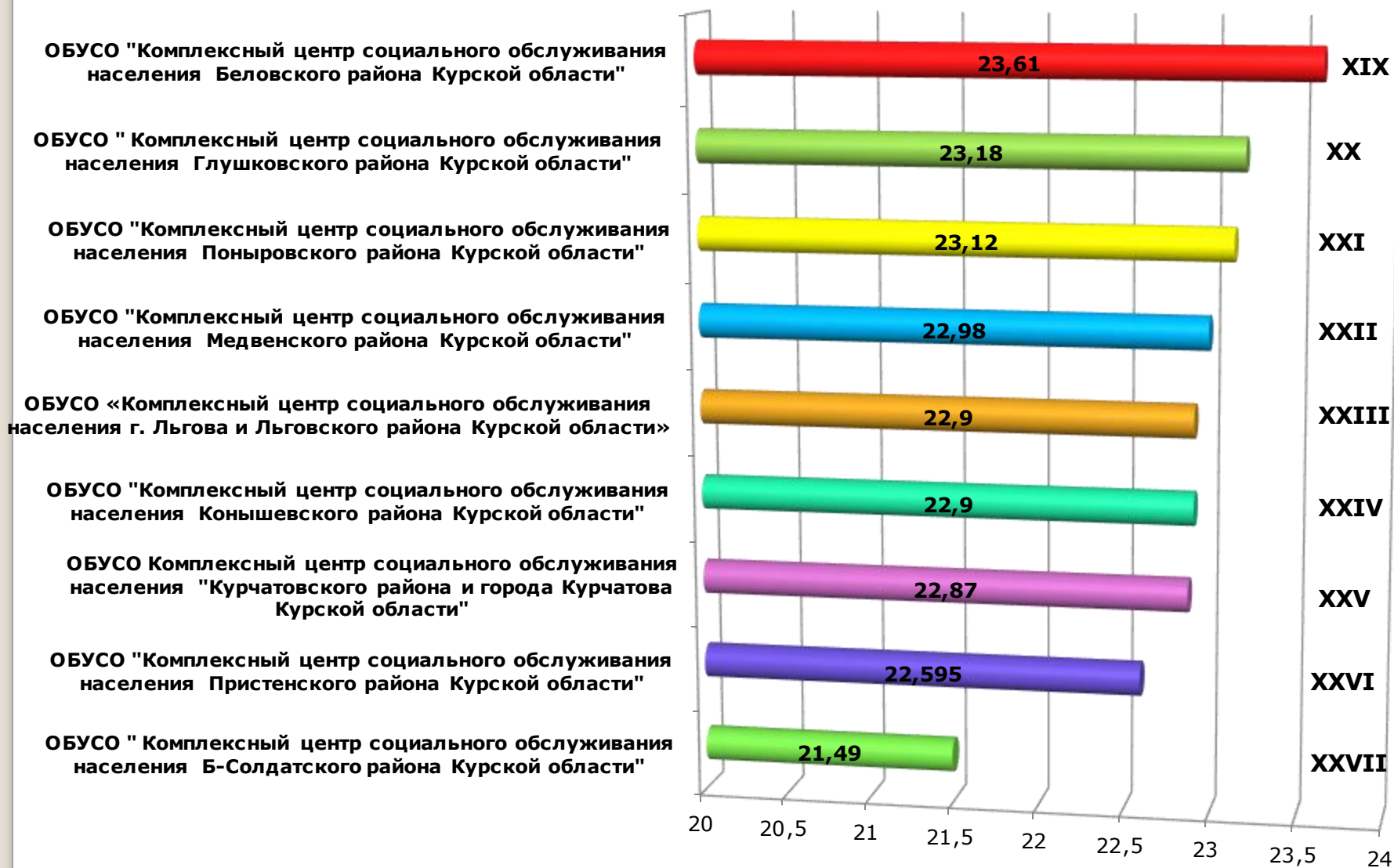
Социально-реабилитационные центры



Рейтинг. Центры (комплексные центры) социального обслуживания населения

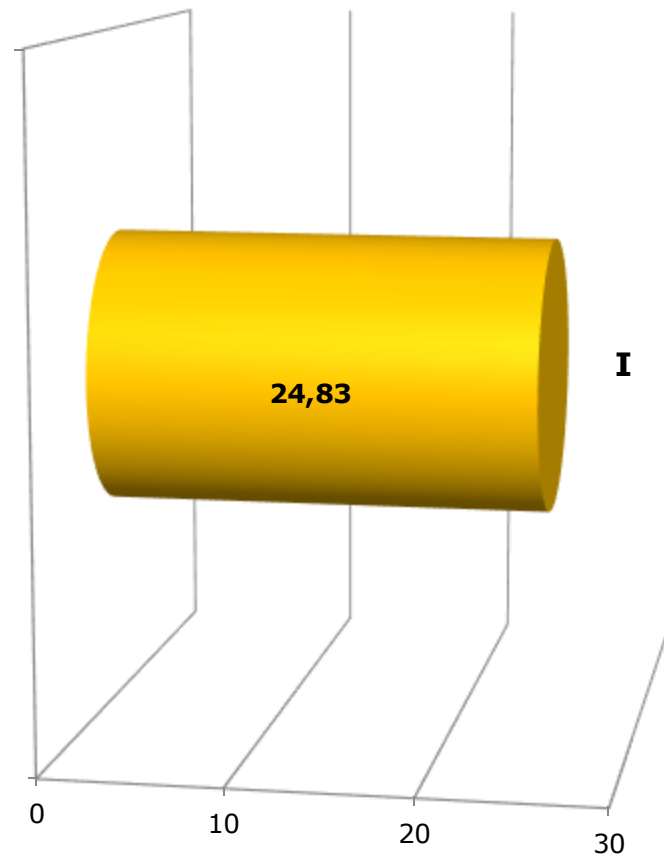


Рейтинг. Центры (комплексные центры) социального обслуживания населения



Рейтинг. Центры (комплексные центры) социального обслуживания населения

ОБУСО "Социально-реабилитационный
центр "Забота" города Курска Курской
области "



Рейтинг. Социально-реабилитационные центры

Спасибо за
внимание!